

EMAS[®]



2022

**Обзор
НОВИНОК**

НОВИНКИ

RITET

RITET.NET

Широкий ассортимент электротехнической продукции



Более 1000 наименований
различных видов продукции в 18 группах
Доступно более чем в 80 странах мира

Вдохновляющие инновации

Указатель

КНОПКИ УПРАВЛЕНИЯ И СИГНАЛЬНАЯ АППАРАТУРА	4
ПЕДАЛИ	13
КОНЦЕВЫЕ ВЫКЛЮЧАТЕЛИ	15
ДАТЧИКИ	17
СОЕДИНИТЕЛИ КАБЕЛЬНЫЕ	21
ОСНОВНЫЕ ВЫКЛЮЧАТЕЛИ	23
ПАКЕТНЫЕ ПЕРЕКЛЮЧАТЕЛИ	29
ПРОМЫШЛЕННЫЕ РАЗЪЁМЫ	31
СИГНАЛЬНЫЕ УСТРОЙСТВА	36
АВТОМАТЫ ЗАЩИТЫ ЭЛЕКТРОДВИГАТЕЛЕЙ	41
ЭЛЕКТРОННЫЕ ИЗДЕЛИЯ	43
АВАРИЙНО-ЗАЩИТНЫЕ ИЗДЕЛИЯ	52
КРАНОВЫЕ ИЗДЕЛИЯ	54
ИЗДЕЛИЯ ДЛЯ ПОДЪЁМНИКОВ	57
КАБЕЛЬНЫЕ КАНАЛЫ	60



**Кнопки
управления
и сигнальная
аппаратура**

Серия В, Ø 22 мм, IP 50

Сдвоенные кнопки с увеличенными линзами

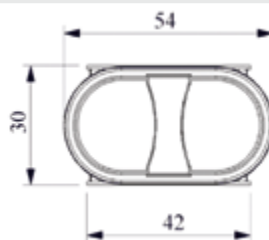


B102B20NB



B102B20KY

Код	Контактная группа	Цвет	Кол-во в упаковке
B102B20NB	1 НО + 1 НЗ		8
B102B20KY	1 НО + 1 НЗ		8



Монтажное отверстие
Ø 22,4 ± 0,2 мм

Принципиальная
схема



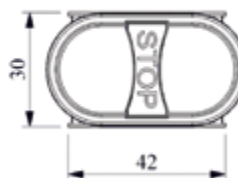
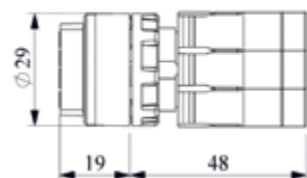
B121B30YY



B121B30BB

Тройные кнопки, с аварийной кнопкой «STOP»

Код	Тип	Контактная группа	Цвет	Кол-во в упаковке
B121B30YY	Выступающая аварийная	1 НО + 1 НЗ + 1 НО		8
B121B30BB	Выступающая аварийная	1 НО + 1 НЗ + 1 НО		8



Монтажное отверстие
Ø 22,4 ± 0,2 мм

Принципиальная
схема



- Негорючие контактные блоки VO PA6.6
- Доступны различные контактные блоки подсветки
- Разнообразие продуктов для всех областей применения

Технические характеристики кнопок

Диэлектрическая прочность (контакт - корпус)	2.500 В AC
Диэлектрическая прочность (контакт - контакт)	1.500 В AC
Импульсное выдерживаемое напряжение (U _{imp})	2,5 кВ
Категория использования	AC 15
Контактный материал	AgNi
Контакты	1 НО + 1 НЗ
Крутящий момент винта	1,5 Нм
Механический срок службы (минимальное количество)	500000
Напряжение изоляции (U _i)	300В
Рабочая температура	-15 / +80 °С
Рабочая частота (вкл / выкл в час)	Мех. 3000 / элек. 1200
Разрывная способность короткого замыкания (IC)	1 кА
Секция кабеля	1,5 - 2,5 мм ²
Сопротивление изоляции	10 МΩ min (500 В DC)
Степень загрязнения	3
Степень защиты	IP50
Ток (I _e)	4 А (250 В AC)
Электрический срок службы (минимальное количество)	100000



BT

Запасные части к нажимным кнопкам серии «В»

Код	Тип	Описание	Цвет	Кол-во в упаковке
BN	Блок подсветки со светодиодом	220 В DC		20
BO	Блок подсветки со светодиодом	220 В DC		20
BP	Блок подсветки со светодиодом	220 В DC		20
BR	Блок подсветки со светодиодом	220 В DC		20
BT	Блок подсветки со светодиодом	220 В DC		20

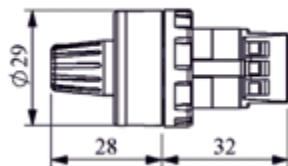
Примечание. BN - белый; BO - красный; BP - голубой; BR - жёлтый; BT - зелёный.



BPR100K

Потенциометры

Код	Резистивный элемент	Цвет	Кол-во в упаковке
BPR100K	100 кΩ (металлокерамика)		10



Монтажное отверстие
Ø 22,4 ± 0,2 мм

Принципиальная
схема



- Негорючий V0 PA6.6
- Разнообразие импедансов
- Защита IP65 с лицевой стороны

Технические характеристики потенциометров

Диэлектрическая прочность (контакт-контакт)	1750 Vrms
Сопротивление изоляции	10 MΩ min (500 В DC)
Рабочая температура	-15 / + 80 °C
Степень загрязнения	3
Степень защиты	IP65
Сечение присоединяемого кабеля	0,75 - 1,5 мм ²
Усилие затяжки винта	1,5 Нм
Максимальный ток	3,80 мА
Максимальная мощность	1,5 Вт (70 °C)
Резистивное значение	100 КОм
Угол вращения	270°



BUSB



BUSB30

Соединители, IP65

Код	Описание	Кол-во в упаковке
BUSB	Соединительное устройство USB с кабелем 1,5 метра	1
BUSB30	Соединительное устройство «мама-мама» USB 3.0	10
BRJ45	Металлический разъём «мама-мама» с позолоченными контактами	10



BRJ45

- Негорючий V0 PA6.6
- Простота монтажа
- Защитный колпачёк в комплекте

Технические характеристики соединителей

Посадочный размер	Ø 22 мм
Диэлектрическая прочность (контакт - корпус)	100 В AC
Диэлектрическая прочность (контакт - контакт)	100 В AC
Сопротивление изоляции	100 MΩ min
Рабочая температура	-25 / + 85 °C
Степень загрязнения	3
Степень защиты	IP65
Контактное сопротивление	50 MΩ min



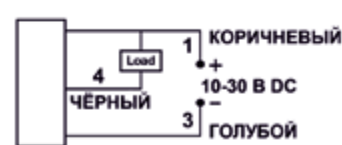
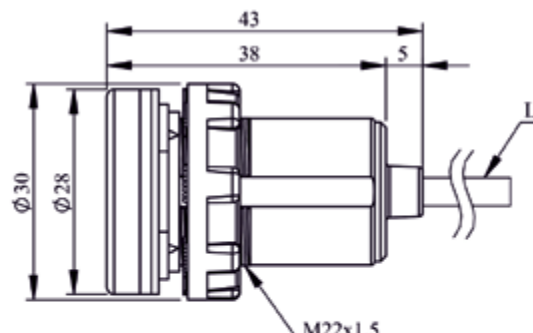
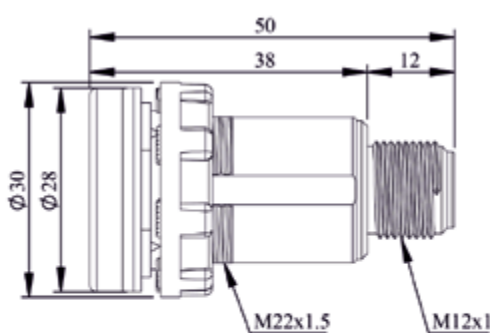
SCB22MP1NC1



SCB22MP1NSX

Сенсорные кнопки, Ø 22 мм, IP67

Код	Посадочный размер	Напряжение	Тип	Подключение	Выход
SCB22MP1NC1	Ø 22 мм	10-30 В DC	Мгновенный	Кабель 1 м	NPN-НО
SCB22MP1NSX	Ø 22 мм	10-30 В DC	Мгновенный	Разъём M12	NPN-НО
SCB22MP1OC1	Ø 22 мм	10-30 В DC	Мгновенный	Кабель 1 м	NPN-НЗ
SCB22MP1OSX	Ø 22 мм	10-30 В DC	Мгновенный	Разъём M12	NPN-НЗ
SCB22MP1PC1	Ø 22 мм	10-30 В DC	Мгновенный	Кабель 1 м	PNP-НО
SCB22MP1PSX	Ø 22 мм	10-30 В DC	Мгновенный	Разъём M12	PNP-НО
SCB22MP1RC1	Ø 22 мм	10-30 В DC	Мгновенный	Кабель 1 м	PNP-НЗ
SCB22MP1RSX	Ø 22 мм	10-30 В DC	Мгновенный	Разъём M12	PNP-НЗ
SCB22MP5NC1	Ø 22 мм	10-30 В DC, постоянное свечение	С фиксацией	Кабель 1 м	NPN-НО
SCB22MP5NSX	Ø 22 мм	10-30 В DC, постоянное свечение	С фиксацией	Разъём M12	NPN-НО
SCB22MP5OC1	Ø 22 мм	10-30 В DC, постоянное свечение	С фиксацией	Кабель 1 м	NPN-НЗ
SCB22MP5OSX	Ø 22 мм	10-30 В DC, постоянное свечение	С фиксацией	Разъём M12	NPN-НЗ
SCB22MP5PC1	Ø 22 мм	10-30 В DC, постоянное свечение	С фиксацией	Кабель 1 м	PNP-НО
SCB22MP5PSX	Ø 22 мм	10-30 В DC, постоянное свечение	С фиксацией	Разъём M12	PNP-НО
SCB22MP5RC1	Ø 22 мм	10-30 В DC, постоянное свечение	С фиксацией	Кабель 1 м	PNP-НЗ
SCB22MP5RSX	Ø 22 мм	10-30 В DC, постоянное свечение	С фиксацией	Разъём M12	PNP-НЗ
SCB22UP1NC1	Ø 22 мм	10-30 В DC, возможность подсветки 5 цветов	Мгновенный	Кабель 1 м	NPN-НО
SCB22UP1PC1	Ø 22 мм	10-30 В DC, возможность подсветки 5 цветов	Мгновенный	Кабель 1 м	PNP-НО



- Простота монтажа
- Защита от короткого замыкания и перегрузки
- Защита от обратной полярности

Технические характеристики

Кабель (при наличии в комплектации)	3 x 0,25 мм ²
Задержка по времени до появления свободных мест	≤100 мс
Защита от короткого замыкания	Доступно
Защита от обратной полярности	Доступно
Импульсное выдерживаемое напряжение (U _{imp})	75 В DC
Категория использования - рабочий ток	DC13 - 200 mA
Максимальный ток нагрузки	200 mA
Материал корпуса	Пластик
Минимальный ток нагрузки	< 1 mA
Напряжение изоляции (U _i)	1500 В DC
Падение напряжения	< 2 В
Тип	Емкостная кнопка
Пульсация (напряжение)	< %10
Рабочая температура	-25°C / +70°C
Рабочее напряжение	10 - 30 В DC
Расстояние зондирования	Прикосновение
Степень загрязнения	3
Температурный дрейф	< 0,1 Ср
Ток утечки	≤ 0,5 mA
Ток холостого хода	< 15 mA
Точность повторения	< 0,1 Ср
Условный ток короткого замыкания	100 A

Сенсорные кнопки, Ø 30 мм, IP67

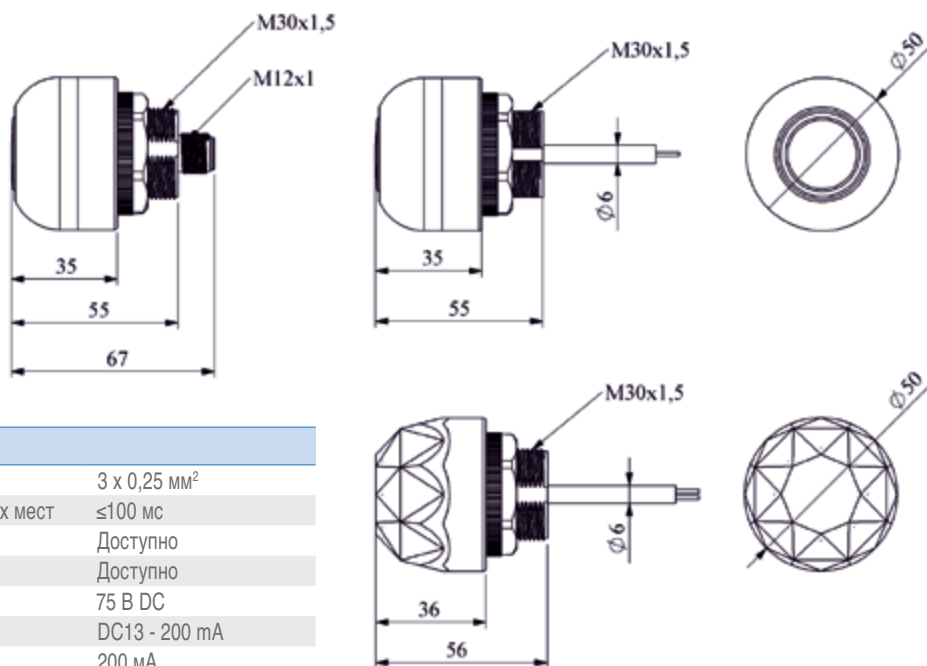


SCB30MP6NC1 SCB30MP6PSX



SCB30OP6NC1 SCB30OP6PSX

Код	Форма корпуса	Напряжение	Тип	Подключение	Выход
SCB30MP6NC1	Шаровидная	12-30 В DC	Мгновенный	Кабель 1 м	NPN-НО
SCB30MP6NSX	Шаровидная	12-30 В DC	Мгновенный	Разъём M12	NPN-НО
SCB30MP6PC1	Шаровидная	12-30 В DC	Мгновенный	Кабель 1 м	PNP-НО
SCB30MP6PSX	Шаровидная	12-30 В DC	Мгновенный	Разъём M12	PNP-НО
SCB30MP7NC1	Шаровидная	12-30 В DC, постоянное свечение	С фиксацией	Кабель 1 м	NPN-НО
SCB30MP7NSX	Шаровидная	12-30 В DC, постоянное свечение	С фиксацией	Разъём M12	NPN-НО
SCB30MP7PC1	Шаровидная	12-30 В DC, постоянное свечение	С фиксацией	Кабель 1 м	PNP-НО
SCB30MP7PSX	Шаровидная	12-30 В DC, постоянное свечение	С фиксацией	Разъём M12	PNP-НО
SCB30OP6NC1	Ромбовидная	12-30 В DC	Мгновенный	Кабель 1 м	NPN-НО
SCB30OP6NSX	Ромбовидная	12-30 В DC	Мгновенный	Разъём M12	NPN-НО
SCB30OP6PC1	Ромбовидная	12-30 В DC	Мгновенный	Кабель 1 м	PNP-НО
SCB30OP6PSX	Ромбовидная	12-30 В DC	Мгновенный	Разъём M12	PNP-НО
SCB30OP7NC1	Ромбовидная	12-30 В DC, постоянное свечение	С фиксацией	Кабель 1 м	NPN-НО
SCB30OP7NSX	Ромбовидная	12-30 В DC, постоянное свечение	С фиксацией	Разъём M12	NPN-НО
SCB30OP7PC1	Ромбовидная	12-30 В DC, постоянное свечение	С фиксацией	Кабель 1 м	PNP-НО
SCB30OP7PSX	Ромбовидная	12-30 В DC, постоянное свечение	С фиксацией	Разъём M12	PNP-НО
SCB30UP6PC1		12-30 В DC, возможность интеграции с PLC системой, подключение 6 pin	Мгновенный	Кабель 1 м	PNP-НО



Технические характеристики

Кабель (при наличии в комплектации)	3 x 0,25 мм ²
Задержка по времени до появления свободных мест	≤100 мс
Защита от короткого замыкания	Доступно
Защита от обратной полярности	Доступно
Импульсное напряжение (U _{imp})	75 В DC
Категория использования - рабочий ток	DC13 - 200 mA
Максимальный ток нагрузки	200 mA
Материал корпуса	Пластик
Минимальный ток нагрузки	< 1 mA
Напряжение изоляции (U _i)	1500 В DC
Падение напряжения	< 2 В
Тип	Емкостная кнопка
Пульсация (напряжение)	< %10
Рабочая температура	-25°C / +70°C
Рабочее напряжение	10-30 В DC
Расстояние зондирования	Прикосновение
Степень загрязнения	3
Температурный дрейф	< 0,1 Ср
Ток утечки	≤ 0,5 mA
Ток холостого хода	< 15 mA
Точность повторения	< 0,1 Ср
Условный ток короткого замыкания	100 A

- Быстрое переключение
- Простота установки до Ø 30 мм отверстия
- Защита от короткого замыкания и перегрузки
- Защита от обратной полярности

Серия С, 22 мм, IP65



CPPR01K



CPPR100K

Потенциометры

Код	Резистивный элемент	Цвет	Кол-во в упаковке
CPPR01K	1 кΩ (металлокерамика)	●	10
CPPR02K	2,2 кΩ (металлокерамика)	●	10
CPPR05K	5 кΩ (металлокерамика)	●	10
CPPR10K	10 кΩ (металлокерамика)	●	10
CPPR100K	100 кΩ (металлокерамика)	●	10

- Негорючий V0 PA 6.6
- Разнообразие уставок
- Защита IP65 с лицевой стороны

Технические характеристики потенциометров

Сечение присоединяемого кабеля	1,5 - 2,5 мм ²
Усилие затяжки винта	1,5 Нм
Максимальная мощность	1,5 Вт (70 °С)
Степень загрязнения	3
Степень защиты	IP65
Максимальный ток	27,40 мА
Потребляемая мощность	1 Вт
Рабочая температура	- 15 / + 80 °С
Рабочий ток	3 - 5 мА
Угол вращения	270°



C11



CEB



CSECICIORA

Запасные части к нажимным кнопкам серии «СР» и «СМ»

Код	Тип	Описание	Кол-во в упаковке
C11	Блок-контакт	2 НО	20
CEB	Силиконовая крышка	Для одинарных кнопок	20
CBUTTONORTA	Активатор контактов		20
CSECICIORA	Активатор контактов		20



CBN

Блоки подсветки к нажимным кнопкам серии «СР» и «СМ»

Код	Тип	Описание	Цвет	Кол-во в упаковке
CBN	Блок подсветки со светодиодом	220 В DC	○	20
CBO	Блок подсветки со светодиодом	220 В DC	●	20
CBP	Блок подсветки со светодиодом	220 В DC	●	20
CBR	Блок подсветки со светодиодом	220 В DC	●	20
CBT	Блок подсветки со светодиодом	220 В DC	●	20

Примечание. CBN - белый; CBO - красный; CBP - голубой; CBR - жёлтый; CBT - зелёный.



Аксессуары для нажимных кнопок серии «В», «СР», «СМ» и «МВ»

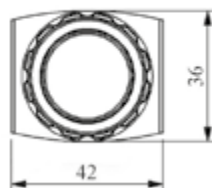
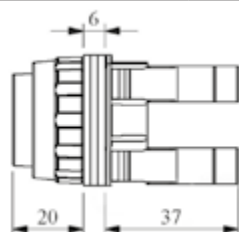
Код	Тип	Описание	Маркировка	Характеристики
BCIFTLIROZET18	Сдвоенный держатель таблички			18 мм
BET60LED2	Табличка с надписью	Постоянно мигающий светодиод, пластик	Авария-Авария	60 мм 24 ВАС/DC
BET60LED4	Табличка с надписью	Постоянно мигающий светодиод, пластик	Стоп	60 мм 24 ВАС/DC
BET60FLASH0	Табличка без надписи	Постоянно мигающий светодиод, пластик		60 мм 24 ВАС/DC
BET60FLASH2	Табличка с надписью	Постоянно мигающий светодиод, пластик	Авария-Авария	60 мм 24 ВАС/DC
BET60FLASH3	Табличка с надписью	Постоянно мигающий светодиод, пластик	Внимание	60 мм 24 ВАС/DC
CMUHAFAZA	Защитная деталь	Защита от случайного нажатия		
BPUL	Защита	Защита для кнопок		
CEB	Силиконовый колпачёк	Для одиночной кнопки серии С		
BPROT	Защитный кожух			
BSOMAN	Ключ для монтажа кнопок			
BARP	Адаптер на DIN-рейку	Для кнопок d 22 мм		
EMNKAPAK	Пластиковый бокс	Для кнопок d 22 мм		

Серия Н, 30 мм, IP 50

Кнопки с выступающими линзами, без фиксации



Код	Контактная группа	Цвет	Кол-во в упаковке
H100H*	1 НО	Ⓟ Ⓡ Ⓜ Ⓢ Ⓨ Ⓜ	10
H101H*	2 НО	Ⓟ Ⓡ Ⓜ Ⓢ Ⓨ Ⓜ	10
H102H*	1 НО + 1 НЗ	Ⓟ Ⓡ Ⓜ Ⓢ Ⓨ Ⓜ	10
H200H*	1 НЗ	Ⓟ Ⓡ Ⓜ Ⓢ Ⓨ Ⓜ	10
H202H*	2 НЗ	Ⓟ Ⓡ Ⓜ Ⓢ Ⓨ Ⓜ	10



Монтажное отверстие
 $\varnothing 30,3 \pm 0,2$ мм

Принципиальная
 схема

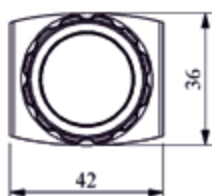
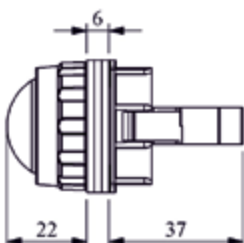


Светосигнальная арматура

Код	Подсветка	Ном. напряжение	Цвет	Кол-во в упаковке
H030X*	С держателем лампы для BA9S**		Ⓡ Ⓢ Ⓨ	10
H050XB	Светодиод	12 - 30 В AC/DC	Ⓟ	10
H060XK	Светодиод	12 - 30 В AC/DC	Ⓡ	10
H070XM	Светодиод	12 - 30 В AC/DC	Ⓟ	10
H080XS	Светодиод	12 - 30 В AC/DC	Ⓢ	10
H090XY	Светодиод	12 - 30 В AC/DC	Ⓨ	10

* Для выбора цвета изделия вставьте в код товара вместо символа (*) буквенное обозначение цвета.

** Не комплектуется лампой (приобретается отдельно).



Монтажное отверстие
 $\varnothing 30,3 \pm 0,2$ мм

Принципиальная
 схема



- Ударопрочный корпус кнопки из поликарбоната
- Огнеупорные контактные блоки V0 PA6.6
- Большой выбор контактных блоков и блоков подсветки
- Отсутствие необходимости в инструменте при установке контактных блоков к адаптеру
- Минимальный нагрев, максимальный срок службы
- Можно установить 2 контактных блока подряд
- Различные маркировочные этикетки на разных языках и с пользовательской маркировкой

Технические характеристики

Рабочий ток	5-20 mA (12-30 В AC/DC)
Рабочая частота	50 Hz
Рабочее напряжение	12 - 30 В AC/DC
Потребляемая мощность (для светосигнальной арматуры)	0,7 Вт
Напряжение изоляции U_i	300V
Рабочая температура	-15 / + 70 °C
Степень загрязнения	3
Влагозащита	IP50
Сечение подключаемого кабеля	1,5-2,5 мм ²
Усилие затяжки винта	1,5 Nm

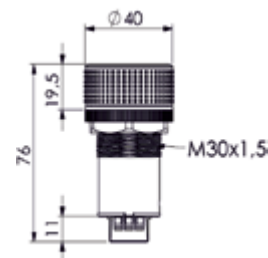


HPMR10K2

Потенциометры (1,5W@70°C IP65)

Код	Диапазон	Количество оборотов	Рабочее напряжение	Выходное напряжение	Кол-во в упаковке
HPMR01K1	1 КΩ	Мультиоборотный	24 В DC	10 В DC	1
HPMR02K1	2 КΩ	Мультиоборотный	24 В DC	10 В DC	1
HPMR05K1	5 КΩ	Мультиоборотный	24 В DC	10 В DC	1
HPMR10K1	10 КΩ	Мультиоборотный	24 В DC	10 В DC	1
HPMR01K2	1 КΩ	Мультиоборотный	24 В DC	24 В DC	1
HPMR02K2	2 КΩ	Мультиоборотный	24 В DC	24 В DC	1
HPMR05K2	5 КΩ	Мультиоборотный	24 В DC	24 В DC	1
HPMR10K2	10 КΩ	Мультиоборотный	24 В DC	24 В DC	1

- Максимальная функциональность
- Легкий монтаж
- Огнестойкий корпус V0 PA6
- Удобное и безопасное подключение кабеля



Серия MB, 22 мм, IP 50

Кнопки с выступающими линзами, без фиксации

Код	Контактная группа	Цвет	Кол-во в упаковке
MB100H*	1 НО	Ⓟ Ⓚ Ⓜ Ⓢ Ⓨ Ⓜ	10
MB101H*	2 НО	Ⓟ Ⓚ Ⓜ Ⓢ Ⓨ Ⓜ	10
MB102H*	1 НО + 1 НЗ	Ⓟ Ⓚ Ⓜ Ⓢ Ⓨ Ⓜ	10
MB200H*	1 НЗ	Ⓟ Ⓚ Ⓜ Ⓢ Ⓨ Ⓜ	10
MB202H*	2 НЗ	Ⓟ Ⓚ Ⓜ Ⓢ Ⓨ Ⓜ	10

Технические характеристики

Ток контакта (Ie)	3 А (240 В AC)
Категория использования	AC15
Механический ресурс (минимальное количество)	300 000
Электрический ресурс (минимальное количество)	100 000
Напряжение тока изоляции	250 В
Импульсное выдерживаемое напряжение (Uimp)	2,5 кВ
Диэлектрическая прочность (корпус - контакт)	2500 В AC
Диэлектрическая прочность (контакт - контакт)	1500 В AC
Сопротивление изоляции	10 МΩ min (500 В DC)
Рабочая температура	- 15 / + 80 °C
Степень загрязнения	3
Класс защиты	IP50
Материал контакта	AgNi
Сечение присоединяемого кабеля	1,5-2,5 мм ²
Усилие затяжки винта	1,5 Нм
Разрывная способность короткого замыкания	1 кА



MB100HB



MB100HK



MB100HM



MB100HS



MB100HY



MB100HN

- Максимальная функциональность
- Легкий монтаж
- Огнестойкий корпус V0 PA6
- Удобное и безопасное подключение кабеля

Светосигнальная арматура

Лампы накаливания

Код	Ø посадки, мм	Подсветка	Характеристики	Номинальное напряжение	Цвет	Кол-во в упаковке
S060N*	6	Лампа накаливания	Кабель 12 см	230 В AC	Ⓟ Ⓚ Ⓜ Ⓢ Ⓨ Ⓜ	100
S100N*5SP0	10	Лампа накаливания	Кабель 12 см (силикон)	230 В AC	Ⓟ Ⓚ Ⓜ Ⓢ Ⓨ Ⓜ	100

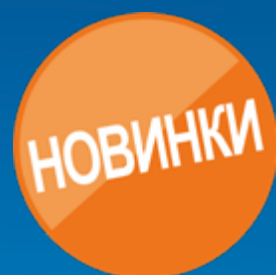
* Для выбора цвета изделия вставьте в код товара вместо символа (*) буквенное обозначение цвета.



NA202

Запасные части

Код	Подсветка	Характеристики	Номинальное напряжение	Кол-во в упаковке
NA202	Лампа накаливания	Патрон BA9S	24 В AC/DC	100



Педали

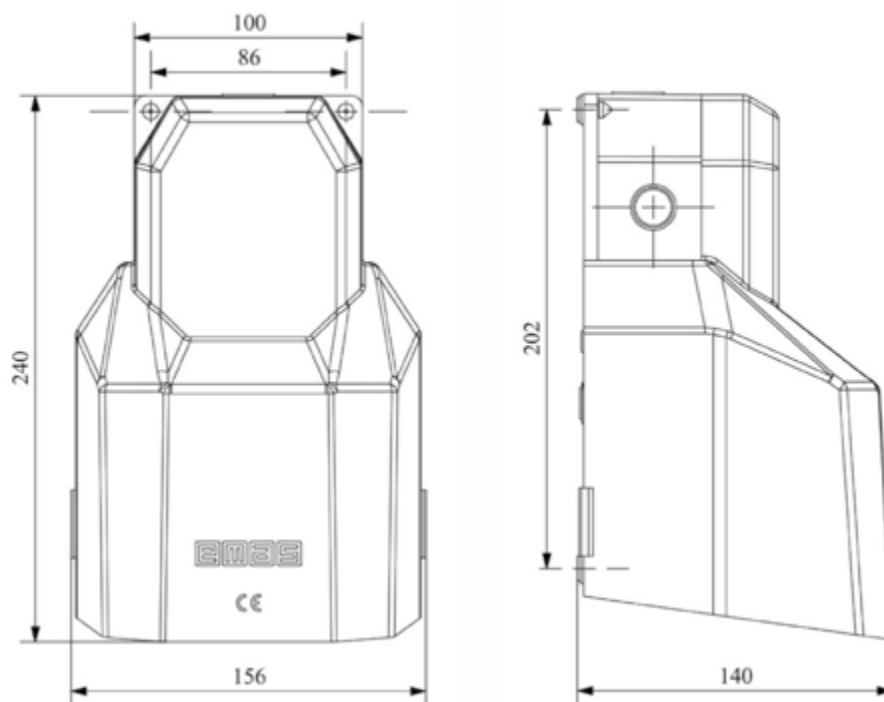
Педали с защитной крышкой

С резистором



PDKS11PX10

Код	Материал	Металлическая рукоятка	Тип контактной группы	Характеристики	Защитная крышка	Кол-во в упаковке
PDKS11PX10	Алюминий		1 ПК	10 кΩ	√	1



Технические характеристики

Контакт	1ПК
Цвет	Желтый
Защита	Экранированный металл
Ток контакта (Ie)	3 А (240 В АС)
Категория использования	АС15
Механический ресурс (минимальное количество)	1 000 000 срабатываний
Электрический ресурс (минимальное кол-во)	100 000 срабатываний
Рабочая частота (вкл / выкл в час)	max 1800 min 1200
Напряжение изоляции (Ui)	300 в
Импульсное выдерживаемое напряжение (Uimp)	2,5 кВ
Диэлектрическая прочность (корпус - контакт)	2500 В АС
Диэлектрическая прочность (контакт - контакт)	1500 В АС
Сопротивление изоляции	10 МΩ min (500 В DC)
Рабочая температура	-25 / +80 °С
Степень загрязнения	3
Класс защиты	IP65
Материал контакта	AgNi
Сечение подключаемого кабеля	1,5-2,5 мм²
Усилие затяжки винта	1,5 Нм
Материал корпуса / защитной крышки	Пластик / алюминий

- Пластмассовый или алюминиевый корпус
- Одиночный уровень
- Максимальная стойкость к механическим воздействиям
- Удобное подключение

НОВИНКИ

Концевые выключатели



L54K16MIP211

L54K16MIM211



L54K16MIP311

L54K16MIM311



L54K16MEP121

L54K16MEM121



L54K16MEP122

L54K16MEM122



L54K16MEP123

L54K16MEM123



L54K16PUM211



L54K16MEP124

L54K16MEM124



L54K16MUM331



L54K16MEL121

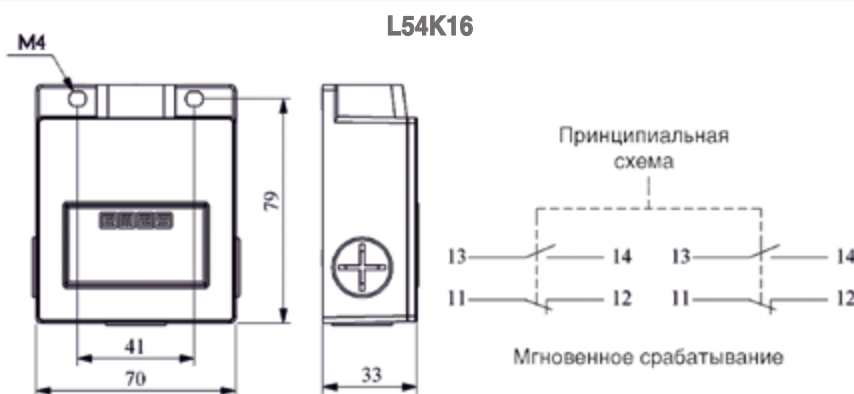
L54K16MEL122



L54K16MEL123

L54 серия, металлический корпус, мгновенное действие и синхронное срабатывание, IP65

Код	Тип привода	Материал привода	Материал наконечника привода
L54K16MIP211	Однонаправленный ролик с угловым действием	Металл	Пластик
L54K16MIM211	Однонаправленный ролик с угловым действием	Металл	Металл
L54K16MIP311	Однонаправленный ролик с угловым действием	Металл	Пластик
L54K16MIM311	Однонаправленный ролик с угловым действием	Металл	Металл
L54K16MEP121	Реверсивный ролик с угловым действием	Металл	Пластик
L54K16MEM121	Реверсивный ролик с угловым действием	Металл	Металл
L54K16MEP122	Реверсивный ролик с угловым действием, регулируемый	Металл	Пластик
L54K16MEM122	Реверсивный ролик с угловым действием, регулируемый	Металл	Металл
L54K16MEP123	Реверсивный ролик с угловым действием, регулируемый	Металл	Пластик
L54K16MEM123	Реверсивный ролик с угловым действием, регулируемый	Металл	Металл
L54K16MEP124	Реверсивный ролик с угловым действием, регулируемый	Металл	Пластик
L54K16MEM124	Реверсивный ролик с угловым действием, регулируемый	Металл	Металл
L54K16MEL121	Реверсивный ролик с угловым действием	Металл	Резина
L54K16MEL122	Реверсивный ролик с угловым действием, регулируемый	Металл	Резина
L54K16MEL123	Реверсивный ролик с угловым действием, регулируемый	Металл	Резина
L54K16PUM211	Плунжер	Металл	Металл
L54K16MUM331	Продольный ролик	Металл	Металл



- Металлический корпус и крышка
- 3 кабельных входа PG13,5
- Сменный контактный блок
- Соединительные отверстия снаружи

Технические характеристики

Диэлектрическая прочность (контакт - контакт)	1890 В AC
Диэлектрическая прочность (корпус - контакт)	1890 В AC
Зажимная сила	1,5 Нм
Импульсное выдерживаемое напряжение (Uimp)	6 кВ
Категория использования	AC15
Класс защиты	IP65
Контакт	2НО + 2НЗ
Материал контакта	AgNi
Механический ресурс (минимальное количество)	10 000 000 срабатываний
Электрический ресурс (мин количество)	1 000 000 срабатываний
Напряжение изоляции (Ui)	500 В
Поперечное сечение кабеля	1 - 2,5 мм ²
Привод	см. таблицу
Рабочая температура	- 25 / + 80 °С
Рабочая частота (вкл / выкл в час)	min 3000 / max 1800
Сопротивление изоляции	10 МΩ (500 В DC)
Степень загрязнения	3
Ток контакта (Ie)	3 А (240 В AC)

НОВИНКИ

Датчики



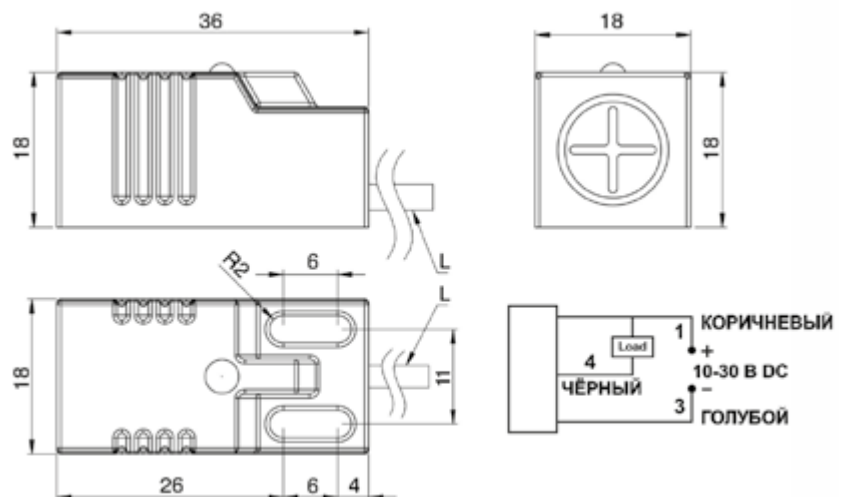
SIQ18FP1NC2



SIQ18FP1RC2

Индуктивные (3 провода), IP67

Код	Тип корпуса	Напряжение	Расстояние срабатывания	Монтаж	Частота переключения	Соединение	Вывод
SIQ18FP1NC2	Квадрат 18 мм	10-30 В DC	5 мм	Скрытый	800 Hz	Провод (2 м)	NPN-НО
SIQ18FP1NC7	Квадрат 18 мм	10-30 В DC	5 мм	Скрытый	800 Hz	Провод (7 м)	NPN-НО
SIQ18FP1OC2	Квадрат 18 мм	10-30 В DC	5 мм	Скрытый	800 Hz	Провод (2 м)	NPN-НЗ
SIQ18FP1OC7	Квадрат 18 мм	10-30 В DC	5 мм	Скрытый	800 Hz	Провод (7 м)	NPN-НЗ
SIQ18FP1PC2	Квадрат 18 мм	10-30 В DC	5 мм	Скрытый	800 Hz	Провод (2 м)	PNP-НО
SIQ18FP1PC7	Квадрат 18 мм	10-30 В DC	5 мм	Скрытый	800 Hz	Провод (7 м)	PNP-НО
SIQ18FP1RC2	Квадрат 18 мм	10-30 В DC	5 мм	Скрытый	800 Hz	Провод (2 м)	PNP-НЗ
SIQ18FP1RC7	Квадрат 18 мм	10-30 В DC	5 мм	Скрытый	800 Hz	Провод (7 м)	PNP-НЗ



Технические характеристики

Максимальный ток нагрузки	Выход сканирования 200 мА
Минимальный ток нагрузки	< 1mA
Гистерезис	<15 %от Sr (от активных рабочих)
Задержка перед первым срабатыванием	≤100 мс
Защита от короткого замыкания	Есть
Защита от обратной полярности	Есть
Импульсное напряжение (Uimp)	75 В DC
Класс защиты	IP65
Категория использования	DC13 (при 200 мА)
Подключение	3 x 0,25 мм ²
Количество контактов	1
Материал корпуса	Пластик
Напряжение изоляции (Ui)	1500 В DC
Падение напряжения	< 2 В
Тип датчика	Индуктивный
Пульсация	< %10
Рабочая температура	-25 / + 70 °C
Рабочее напряжение	10-30 В DC
Степень загрязнения	3
Размер	18 мм квадрат
Расстояние обнаружения	5 мм
Серия	Серия SIQ
Скольжение с температурой	<0,1 Sr
Степень загрязнения	3
Тип выхода / контакта	См. таблицу
Тип соединения	Провод
Ток без нагрузки	< 15 мА
Ток утечки	≤ 0,5 ма
Точность повторения	< 0,1 Sr
Условный ток короткого замыкания	100 А
Частота переключения	800 Гц

- Быстрая коммутационная способность
- Простота монтажа
- Возможность работы в тяжелых промышленных условиях
- Защита от короткого замыкания и перегрузки
- Защита от обратной полярности
- Широкий диапазон входного напряжения

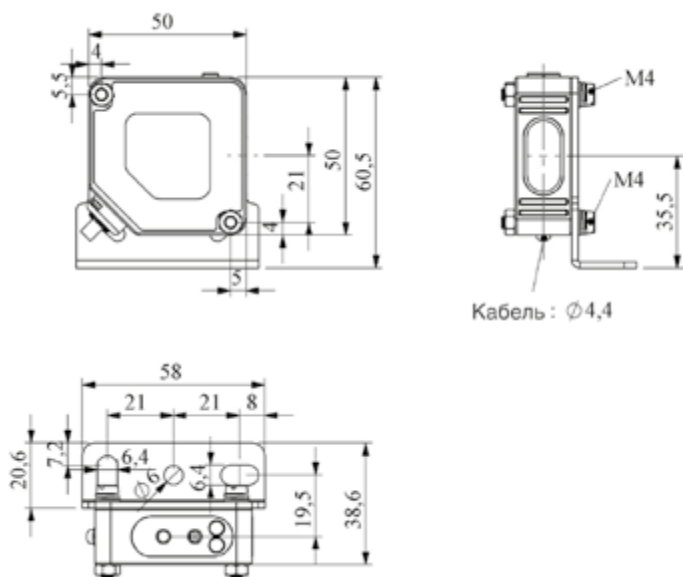


SIQ18FP1RC2

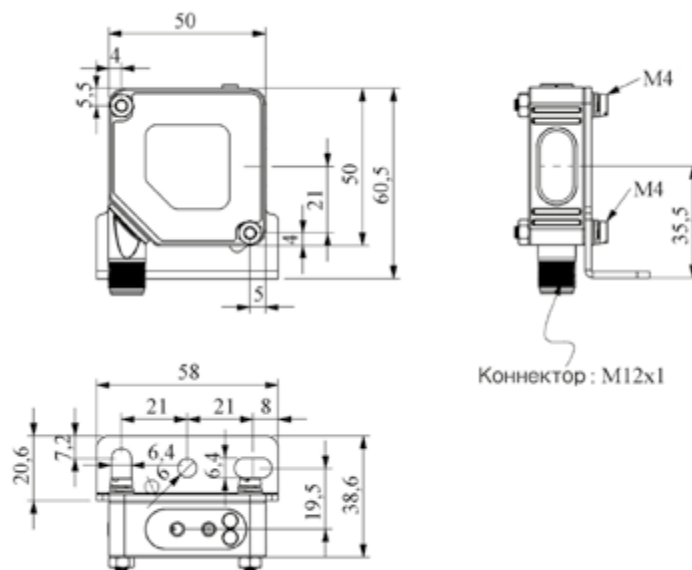
Фотоэлектрические (4 провода), IP65

Код	Тип корпуса	Напряжение	Расстояние срабатывания	Принцип работы	Время отклика	Соединение	Вывод
SPQ50RP2CC2	Квадрат 50 мм	24 - 240 В AC/DC	7 м	Отражение	макс. 20 мсек	Кабель (2 м)	Релейный выход
SPQ50RP2CSX	Квадрат 50 мм	24 - 240 В AC/DC	7 м	Отражение	макс. 20 мсек	Разъем M12*4	Релейный выход
SPQ50DP2CC2	Квадрат 50 мм	24 - 240 В AC/DC	0,5 м	Диффузное отражение	макс. 20 мсек	Кабель (2 м)	Релейный выход
SPQ50DP2CSX	Квадрат 50 мм	24 - 240 В AC/DC	0,5 м	Диффузное отражение	макс. 20 мсек	Разъем M12*4	Релейный выход

Кабель (2 м)



Разъём M12*4



- Быстрая коммутационная способность
- Не требует физического контакта, устойчив к трению и износу, поскольку нет движущихся частей
- Возможность работы в тяжелых промышленных условиях
- Защита от короткого замыкания и перегрузки
- Защита от обратной полярности
- Широкий диапазон входного напряжения
- Низкое время отклика
- Светодиодный индикатор

Технические характеристики

Задержка перед первым срабатыванием	≤ 100 мс
Импульсное напряжение (U _{imp})	75 В постоянного тока
Класс защиты	IP50
Количество контактов	1
Материал корпуса	Пластиковый
Напряжение изоляции (U _i)	1500 В переменного тока
Продукт	Фотоэлектрический датчик
Пульсация (напряжение)	< %10
Рабочая температура	- 20°C...+ 65°C
Рабочая частота	50/60 Гц
Рабочее напряжение	24 - 240 В AC/DC
Размер	Площадь 50 мм
Расстояние обнаружения	7 м
Серия	SPQ
Степень загрязнения	3
Тип	Отражение
Тип выхода / контакта	Релейный выход
Тип соединения	См. таблицу
Ток контакта (I _e)	250 В AC 3 А (резистивный)
Точность повторения	< 0,1 Sr
Частота переключения	100 мс



SMB10LSZ-B15



SMB10RC2-B18



SMB31LC2-B15



SMS10LC2-S15



SMS10RC2-S18



SMS10RSZ-S15

Магнитные переключатели, IP68

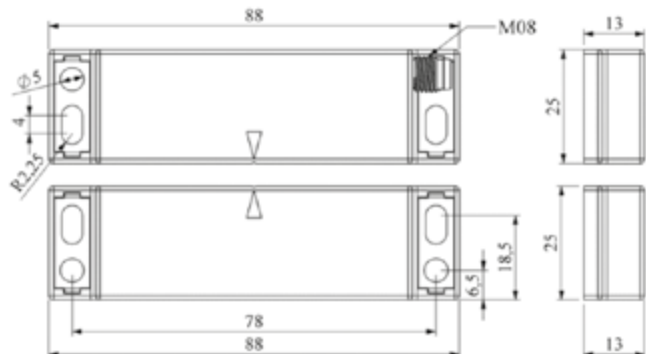
Код	Тип корпуса	Контактная группа	Тип монтажа	Соединение	Индикация	Расстояние срабатывания
SMB10LC2-B1*	Прямоугольный 78 мм	1НЗ+1НО	Левый выход	Кабель (2 м)		5 мм / 8 мм
SMB10LSZ-B1*	Прямоугольный 78 мм	1НЗ+1НО	Левый выход	Разъем М8*4		5 мм / 8 мм
SMB10RC2-B1*	Прямоугольный 78 мм	1НЗ+1НО	Правый выход	Кабель (2 м)		5 мм / 8 мм
SMB10RSZ-B1*	Прямоугольный 78 мм	1НЗ+1НО	Правый выход	Разъем М8*4		5 мм / 8 мм
SMB11LC2-B1*	Прямоугольный 78 мм	1НЗ+1НО	Левый выход	Кабель (2 м)	Светодиод	5 мм / 8 мм
SMB11LSZ-B1*	Прямоугольный 78 мм	1НЗ+1НО	Левый выход	Разъем М8*4	Светодиод	5 мм / 8 мм
SMB11RC2-B1*	Прямоугольный 78 мм	1НЗ+1НО	Правый выход	Кабель (2 м)	Светодиод	5 мм / 8 мм
SMB11RSZ-B1*	Прямоугольный 78 мм	1НЗ+1НО	Правый выход	Разъем М8*4	Светодиод	5 мм / 8 мм
SMB20LC2-B1*	Прямоугольный 78 мм	2НЗ	Левый выход	Кабель (2 м)		5 мм / 8 мм
SMB20LSZ-B1*	Прямоугольный 78 мм	2НЗ	Левый выход	Разъем М8*4		5 мм / 8 мм
SMB20RC2-B1*	Прямоугольный 78 мм	2НЗ	Правый выход	Кабель (2 м)		5 мм / 8 мм
SMB20RSZ-B1*	Прямоугольный 78 мм	2НЗ	Правый выход	Разъем М8*4		5 мм / 8 мм
SMB21LC2-B1*	Прямоугольный 78 мм	2НЗ	Левый выход	Кабель (2 м)	Светодиод	5 мм / 8 мм
SMB21LSZ-B1*	Прямоугольный 78 мм	2НЗ	Левый выход	Разъем М8*4	Светодиод	5 мм / 8 мм
SMB21RC2-B1*	Прямоугольный 78 мм	2НЗ	Правый выход	Кабель (2 м)	Светодиод	5 мм / 8 мм
SMB21RSZ-B1*	Прямоугольный 78 мм	2НЗ	Правый выход	Разъем М8*4	Светодиод	5 мм / 8 мм
SMB30LC2-B1*	Прямоугольный 78 мм	2НЗ+НО	Левый выход	Кабель (2 м)		5 мм / 8 мм
SMB30LSX-B1*	Прямоугольный 78 мм	2НЗ+НО	Левый выход	Разъем М12*8		5 мм / 8 мм
SMB30RC2-B1*	Прямоугольный 78 мм	2НЗ+НО	Правый выход	Кабель (2 м)		5 мм / 8 мм
SMB30RSX-B1*	Прямоугольный 78 мм	2НЗ+НО	Правый выход	Разъем М12*8		5 мм / 8 мм
SMB31LC2-B1*	Прямоугольный 78 мм	2НЗ+НО	Левый выход	Кабель (2 м)	Светодиод	5 мм / 8 мм
SMB31LSX-B1*	Прямоугольный 78 мм	2НЗ+НО	Левый выход	Разъем М12*8	Светодиод	5 мм / 8 мм
SMB31RC2-B1*	Прямоугольный 78 мм	2НЗ+НО	Правый выход	Кабель (2 м)	Светодиод	5 мм / 8 мм
SMB31RSX-B1*	Прямоугольный 78 мм	2НЗ+НО	Правый выход	Разъем М12*8	Светодиод	5 мм / 8 мм
SMS10LC2-S15	Прямоугольный 22 мм	1НЗ+1НО	Левый выход	Кабель (2 м)		5 мм
SMS10LSZ-S15	Прямоугольный 22 мм	1НЗ+1НО	Левый выход	Разъем М8*4		5 мм
SMS10RC2-S15	Прямоугольный 22 мм	1НЗ+1НО	Правый выход	Кабель (2 м)		5 мм
SMS10RSZ-S15	Прямоугольный 22 мм	1НЗ+1НО	Правый выход	Разъем М8*4		5 мм
SMS11LC2-S15	Прямоугольный 22 мм	1НЗ+1НО	Левый выход	Кабель (2 м)	Светодиод	5 мм
SMS11LSZ-S15	Прямоугольный 22 мм	1НЗ+1НО	Левый выход	Разъем М8*4	Светодиод	5 мм
SMS11RC2-S15	Прямоугольный 22 мм	1НЗ+1НО	Правый выход	Кабель (2 м)	Светодиод	5 мм
SMS11RSZ-S15	Прямоугольный 22 мм	1НЗ+1НО	Правый выход	Разъем М8*4	Светодиод	5 мм
SMS20LC2-S15	Прямоугольный 22 мм	2НЗ	Левый выход	Кабель (2 м)		5 мм
SMS20LSZ-S15	Прямоугольный 22 мм	2НЗ	Левый выход	Разъем М8*4		5 мм

Примечание 1: * в коде изделия означает расстояние срабатывания, которое может равняться 5 или 8 мм (обозначение - 5 или 8 соответственно).

Примечание 2: в коде изделия (прим. SMB10LC2-B15) обозначены переключатель и привод: код переключателя - SMB10LC2, код привода - SMB15.

Примечание 3: каждое изделие поставляется в индивидуальной упаковке.

- Быстрая коммутационная способность
- Не требует физического контакта, устойчив к трению и износу, поскольку нет движущихся частей
- Легкая сборка
- Неограниченная коммутационная способность, поскольку на выходе нет механического контакта
- Возможность работы в тяжелых промышленных условиях
- Защита от короткого замыкания и перегрузки
- Широкий диапазон входного напряжения
- Низкое время отклика
- Светодиодный индикатор



Технические характеристики

Класс защиты	IP68
Количество кабелей и площадь поперечного сечения	4 x 0,25 мм ²
Материал корпуса	Пластиковый
Продукт	Магнитный переключатель
Рабочая температура	-25°С...+70°С
Размер	См. таблицу

НОВИНКИ

Соединители
кабельные



SKM12P4YXV2



SKM12P4DXV2

Соединители кабельные

Код	Соединение	Тип соединения	Количество контактов	Угол	Материал корпуса	Длина кабеля
SKM12P3YXV2	M12	розетка	3		ПВХ	2 м
SKM12P3YXV5	M12	розетка	3		ПВХ	5 м
SKM12F3YXV2	M12	штепсель	3		ПВХ	2 м
SKM12F3YXV5	M12	штепсель	3		ПВХ	5 м
SKM12P4YXV2	M12	розетка	4		ПВХ	2 м
SKM12P4YXV5	M12	розетка	4		ПВХ	5 м
SKM12F4YXV2	M12	штепсель	4		ПВХ	2 м
SKM12F4YXV5	M12	штепсель	4		ПВХ	5 м
SKM12P3DXV2	M12	розетка	3	90 градусов	ПВХ	2 м
SKM12P3DXV5	M12	розетка	3	90 градусов	ПВХ	5 м
SKM12F3DXV2	M12	штепсель	3	90 градусов	ПВХ	2 м
SKM12F3DXV5	M12	штепсель	3	90 градусов	ПВХ	5 м
SKM12P4DXV2	M12	розетка	4	90 градусов	ПВХ	2 м
SKM12P4DXV5	M12	розетка	4	90 градусов	ПВХ	5 м
SKM12F4DXV2	M12	штепсель	4	90 градусов	ПВХ	2 м
SKM12F4DXV5	M12	штепсель	4	90 градусов	ПВХ	5 м
SKM12P3YXP2	M12	розетка	3		Полиуретан	2 м
SKM12P3YXP5	M12	розетка	3		Полиуретан	5 м
SKM12F3YXP2	M12	штепсель	3		Полиуретан	2 м
SKM12F3YXP5	M12	штепсель	3		Полиуретан	5 м
SKM12P4YXP2	M12	розетка	3		Полиуретан	2 м
SKM12P4YXP5	M12	розетка	3		Полиуретан	5 м
SKM12F4YXP2	M12	штепсель	3		Полиуретан	2 м
SKM12F4YXP5	M12	штепсель	3		Полиуретан	5 м
SKM12P3DXP2	M12	розетка	4	90 градусов	Полиуретан	2 м
SKM12P3DXP5	M12	розетка	4	90 градусов	Полиуретан	5 м
SKM12F3DXP2	M12	штепсель	4	90 градусов	Полиуретан	2 м
SKM12F3DXP5	M12	штепсель	4	90 градусов	Полиуретан	5 м
SKM12P4DXP2	M12	розетка	4	90 градусов	Полиуретан	2 м
SKM12P4DXP5	M12	розетка	4	90 градусов	Полиуретан	5 м
SKM12F4DXP2	M12	штепсель	4	90 градусов	Полиуретан	2 м
SKM12F4DXP5	M12	штепсель	4	90 градусов	Полиуретан	5 м

При заказе двухстороннего соединителя кабеля в конце кода следует добавить следующие обозначения:

- A** С противоположного конца кабеля 3х контактный штепсель, присоединение M8
- B** С противоположного конца кабеля 3х контактное гнездо, присоединение M8
- C** С противоположного конца кабеля 4х контактный штепсель, присоединение M8
- D** С противоположного конца кабеля 4х контактное гнездо, присоединение M8
- E** С противоположного конца кабеля 3х контактный штепсель, присоединение M12
- F** С противоположного конца кабеля 3х контактное гнездо, присоединение M12
- G** С противоположного конца кабеля 4х контактный штепсель, присоединение M12
- H** С противоположного конца кабеля 4х контактное гнездо, присоединение M12

Технические характеристики

Класс защиты	IP65
Материал корпуса	ПВХ / Полиуретан
Серия	SKM
Рабочая температура	-25°C...+70°C
Тип соединения	См. таблицу
Размер	См. таблицу

- Варианты кабелей из ПВХ и Полиуретана
- Различные варианты количества контактов
- Различные длины кабелей

НОВИНКИ

Основные выключатели



MN3KIM1

MN3KIM2



MN3MIM1

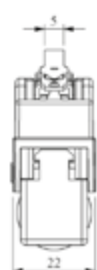
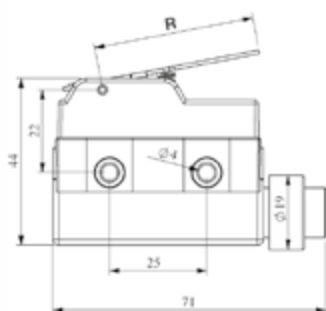
MN3MIM2



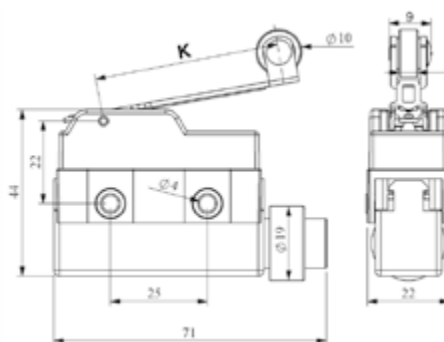
MN3PUM7

Мини-выключатели серии MN3, металлический корпус, IP65

Код	Контактная группа	Тип привода	Материал привода	Кол-во в упаковке
MN3KIM1	1 ПК	Рычаг	Металл	10
MN3KIM2	1 ПК	Рычаг	Металл	10
MN3KIM3	1 ПК	Рычаг	Металл	10
MN3MIM1	1 ПК	Роликовый рычаг	Металл	10
MN3MIM1A	1 ПК	Роликовый рычаг	Металл	10
MN3MIM1Y	1 ПК	Роликовый рычаг	Металл	10
MN3MIM2	1 ПК	Роликовый рычаг	Металл </td <td>10</td>	10
MN3MUM3	1 ПК	Роликовый плунжер	Металл	10
MN3MUM8	1 ПК	Роликовый плунжер	Металл	10
MN3PUM1	1 ПК	Плунжер	Металл	10
MN3PUM3	1 ПК	Плунжер	Металл	10
MN3PUM7	1 ПК	Плунжер	Металл	10
MN3PUM9	1 ПК	Плунжер	Металл	10



Код	R
MN3KIM1	42 мм
MN3KIM2	64 мм
MN3KIM3	120 мм



Код	K
MN3MIM1	28 мм
MN3MIM2	49 мм

- Максимальная надежность и долговечность изделия благодаря металлическому корпусу
- Различные варианты привода
- Стандартные монтажные отверстия

Технические характеристики

Момент затяжки винта	1,5 Нм
Диэлектрическая прочность (контакт - контакт)	1890 В AC
Диэлектрическая прочность (корпус - контакт)	1890 В AC
Импульсное выдерживаемое напряжение (Uimp)	2,5 кВ
Кабель	1 - 2,5 мм ²
Категория использования	AC15
Контактный материал	AgNi
Контакты	1 ПК
Материал привода	Металлические
Механический ресурс (минимальное кол-во циклов)	500 000
Напряжение изоляции (Ui)	660 В
Привод	Смотри таблицу
Рабочая температура	-25 / +80 °С
Рабочая частота (вкл-выкл / час)	Мех. 3000 Элек. 1200
Разрывная мощность короткого замыкания (Ics)	1 кА
Серийный	Серия MN3
Сопротивление изоляции	10 МОМ мин. (500 В DC)
Степень загрязнения	3
Степень защиты	IP65
Ток Ie	6 А (250 В AC)
Электрический ресурс (минимальное кол-во циклов)	100000



MN4KIM2



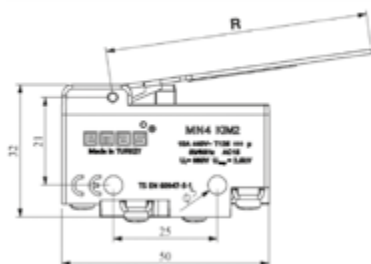
MN4MUM3



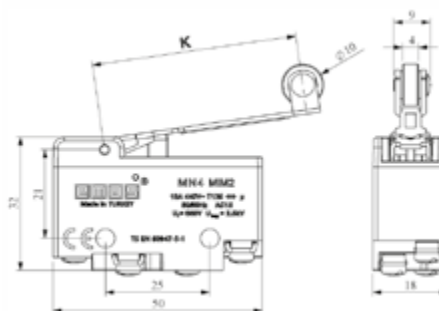
MN4PUP1

Мини-выключатели серии MN4

Код	Контактная группа	Тип привода	Материал привода	Кол-во в упаковке
MN4KIM1	1 НЗ + 1 НО	Рычаг	Металл	10
MN4KIM2	1 НЗ + 1 НО	Рычаг	Металл	10
MN4KIM3	1 НЗ + 1 НО	Рычаг	Металл	10
MN4MIM1	1 НЗ + 1 НО	Роликовый рычаг	Металл	10
MN4MIM1Y	1 НЗ + 1 НО	Роликовый рычаг	Металл	10
MN4MIM2	1 НЗ + 1 НО	Роликовый рычаг	Металл	10



Код	R
MN4KIM1	42 мм
MN4KIM2	64 мм
MN4KIM3	120 мм



Код	K
MN4MIM1	28 мм
MN4MIM2	49 мм

- Максимальная надежность и долговечность изделия благодаря металлическому корпусу
- Различные варианты привода
- Стандартные монтажные отверстия

Технические характеристики

Момент затяжки винта	1,5 Нм
Диэлектрическая прочность (контакт-контакт)	1890 В AC
Диэлектрическая прочность (телесный контакт)	1890 В AC
Импульсное выдерживающее напряжение (Uimp)	2,5 кВ
Кабель	1 - 2,5 мм ²
Категория использования	AC15
Контактный материал	AgNi
Контакты	1 НО + НЗ
Материал привода	Металл
Механический ресурс (минимальное кол-во циклов)	500 000
Электрический ресурс (минимальное кол-во циклов)	100 000
Напряжение изоляции (Ui)	660 В
Привод	Смотри таблицу
Рабочая температура	- 25 / + 80 °C
Рабочая частота (вкл-выкл / час)	Мех. 3000 / элек. 1200
Разрывная мощность короткого замыкания (Ics)	1 кА
Серийный	Серия MN4
Сопротивление изоляции	10 МОМ мин. (500 В DC)
Степень загрязнения	3
Степень защиты	IP20 (IP40 с защитным чехлом)
Ток Ie	6 А (250 В AC)



MAY111



MAY112



MAY113



MAY222

Тумблеры с пружинным возвратом

Код	Контактная группа	Присоединение кабеля	Материал привода	Маркировка	Кол-во в упаковке
MAY111	1 НО	2 винта	металл	Вкл-Выкл	10
MAY111L	1 НО	2 клеммы под пайку	металл	Вкл-Выкл	10
MAY111Т	1 НО	2 клеммы	металл	Вкл-Выкл	10
MAY112	1 НО, 1 НО	3 винта	металл	Вкл-Вкл	10
MAY113	1 НО, 1 НО	3 винта	металл	Вкл-Выкл-Вкл	10
MAY121	1 НО	2 винта	Металл покрытый пластиком	Вкл-Выкл	10
MAY122	1 НО, 1 НО	3 винта	Металл покрытый пластиком	Вкл-Вкл	10
MAY123	1 НО, 1 НО	3 винта	Металл покрытый пластиком	Вкл-Выкл-Вкл	10
MAY211	2 НО	4 винта	металл	Вкл-Выкл	6
MAY212	2 НО, 2 НО	6 винтов	металл	Вкл-Вкл	6
MAY212Т	2 НО, 2 НО	6 клемм	металл	Вкл-Вкл	6
MAY213	2 НО, 2 НО	6 винтов	металл	Вкл-Выкл-Вкл	6
MAY213Т	2 НО, 2 НО	6 клемм	металл	Вкл-Выкл-Вкл	6
MAY221	2 НО	4 винта	Металл покрытый пластиком	Вкл-Выкл	6
MAY222	2 НО, 2 НО	6 винтов	Металл покрытый пластиком	Вкл-Вкл	6
MAY222Т	2 НО, 2 НО	6 клемм	Металл покрытый пластиком	Вкл-Вкл	6
MA223	2 НО, 2 НО	6 винтов	Металл покрытый пластиком	Вкл-Выкл-Вкл	6

Технические характеристики

Ток Ie	16 А (250 В АС)
Категория использования	АС15
Механический ресурс (минимальное кол-во циклов)	100 000
Электрический ресурс (минимальное кол-во циклов)	10 000
Рабочая частота (вкл-выкл / час)	Мех. 900 Элек. 900
Напряжение изоляции (Ui)	300 В
Импульсное выдерживаемое напряжение	2,5 кВ
Диэлектрическая прочность (корпус - контакт)	2500 В АС
Диэлектрическая прочность (контакт - контакт)	1500 В АС
Сопротивление изоляции	10 МОМ мин. (500 В DC)
Рабочая температура	- 25 / + 80 °С
Степень загрязнения	3
Степень защиты	IP20
Материал контактов	AgNi
Сечение присоединяемого кабеля	1 - 2,5 мм ²
Усилие затяжки винта	1,5 Nm
Разрывная способность короткого замыкания	1 кА
Серия	MAY
Размер монтажного отверстия	Ø 12 мм

- Высокая точность
- Компактное исполнение
- Широкая гамма выключателей для различных целей применения
- Длительный срок работы
- Высокая надёжность контактов
- Термостойчивый корпус на основе V0



A71B1H10



A71B1K11



A71B1S11



A71B1Y11

Выключатели клавишные с подсветкой

Код	Габариты корпуса	Цвет корпуса	Подсветка	Контактная группа	Маркировка	Цвет клавиш	Тип подключения	Номинальный ток
A44B1HX1	20*13 мм	Чёрный	С подсветкой	2 НО			Клемма	16 А
A44B9HX1	20*13 мм	Чёрный	С подсветкой	2 НО			Клемма + закрытый винт	16 А
A71B1H10	Ø 22 мм	Чёрный	Без подсветки	1 НО	0-1	●	Клемма	6 А
A71B1K11	Ø 22 мм	Чёрный	С подсветкой	1 НО	0-1	●	Клемма	6 А
A71B1S11	Ø 22 мм	Чёрный	С подсветкой	1 НО	0-1	●	Клемма	6 А
A71B1Y11	Ø 22 мм	Чёрный	С подсветкой	1 НО	0-1	●	Клемма	6 А

Примечание. Изделие поставляется в упаковке по 50 штук.

- Высокая точность
- Компактное исполнение
- Широкая гамма выключателей для различных целей применения
- Длительный срок работы
- Высокая надёжность контактов

Серия А71



Технические характеристики

Тип монтажа	В терминал
Маркировка	0-1
Подсветка	Без подсветки
Ток Ie	6 А (250 В AC)
Категория использования	AC15
Механический ресурс (минимальное кол-во циклов)	100 000
Электрический ресурс (минимальное кол-во циклов)	10 000
Рабочая частота (вкл-выкл / час)	Мех. 900 / элек. 900
Напряжение изоляции (Ui)	300 В
Импульсное выдерживаемое напряжение	2,5 кВ
Диэлектрическая прочность (корпус - контакт)	2500 В AC
Диэлектрическая прочность (контакт - контакт)	1500 В AC
Сопротивление изоляции	10 МОМ мин. (500 В DC)
Рабочая температура	- 25 / + 80 °С
Степень загрязнения	1
Степень защиты	IP20
Материал контактов	AgNi
Разрывная способность короткого замыкания	1 кА
Серия	A44, A71



RHE110



RHE111

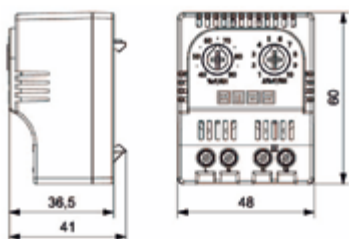


RHE124

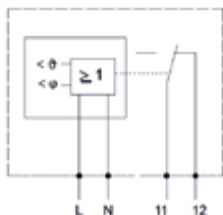
Панельные термостаты

Код	Управление	Тип	Контактная группа	Кол-во в упаковке
RTE110	Электронное	Термостат (панельного типа)	H3	1
RTE111	Электронное	Термостат (панельного типа)	HO	1
RHE124	Аналоговое (цифровой датчик в комплекте)	Термостат + гигростат (панельного типа)	1 ПК	1
RHE110	Электронное	Гигростат (панельного типа)	H3	1
RHE111	Электронное	Гигростат (панельного типа)	HO	1

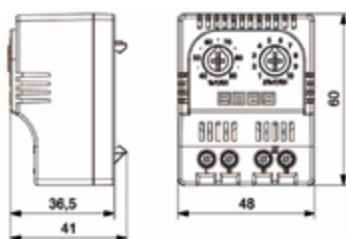
RHE110



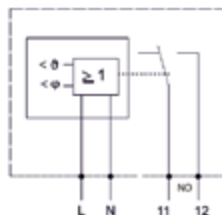
Принципиальная схема



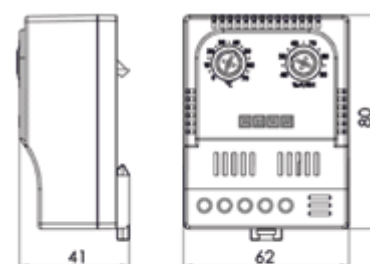
RHE111



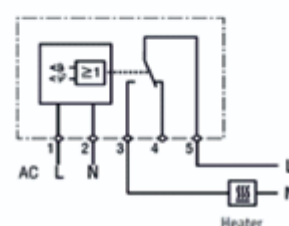
Принципиальная схема



RHE124



Принципиальная схема



Технические характеристики	RTE110	RTE111	RHE124	RHE110	RHE111
Разница в переключении (влажность)			2K (±1K) при +25°C, 50% RH	2K (±1K) при +25°C, 50% RH	
Разница в переключении (температура)	40% RH (±3%) при +25°C, 90% RH		4 % RH (±1%) при +25°C, 50% RH		
Время срабатывания (влажность)	~ 5 сек		~ 5 сек		~ 5 сек
Тип контакта	переключающий контакт (реле)		переключающий контакт (реле)		переключающий контакт (реле)
Максимальная коммутационная способность (релейный выход)	10 A/AC 230 V		10 A/AC 230 V		10 A/AC 230 V
Подключение	4х-полюсная клемма		5-полюсная клемма		4х-полюсная клемма
Усилие затяжки винта	0,5 Nm		0,5 Nm		0,5 Nm
Тип подключаемого пловода	сплошной / многожильный - AWG 14 макс. 2,5 мм ²				
Корпус	пластик, UL 94V-0, серый		пластик, UL 94V-0, серый		пластик, UL 94V-0, серый
Монтаж	35 мм Din-рейка		35 мм Din-рейка		35 мм Din-рейка
Рабочая температура / температура хранения	-40 / +60 °C		-40 / +70 °C		-40 / +70 °C
Влажность при эксплуатации / хранении	макс. 95 %RH (без конд.)		макс. 95 %RH (без конд.)		макс. 95 %RH (без конд.)
Степень защиты	IP20		IP20		IP20
Размеры	48x60x41		80x62x41 мм		48x60x41

НОВИНКИ

Пакетные переключатели



PSR1



PSMK



PSPK0501



PSPK0502

Аксессуары

Код	Тип	Назначение	Материал
PSR1	Монтаж на DIN-рейку	от 10 до 40 А	Пластик
PSR2	Монтаж на DIN-рейку	от 50 до 63 А	Пластик
PSMK	Защитный бокс с откидной крышкой	от 10 до 25 А	Пластик
PSPK0501	Защита от случайного прикосновения 1 ступень	50 А	Пластик
PSPK0502	Защита от случайного прикосновения 2 ступени	50 А	Пластик
PSPK0631	Защита от случайного прикосновения 1 ступень	63 А	Пластик
PSPK0632	Защита от случайного прикосновения 2 ступени	63 А	Пластик



PSK11



PSK22

Корпуса для кулачковых переключателей

Код	Материал	Размеры (Ш x Д x В)	Степень защиты
PSK11	Пластик	75 x 85 x 65 мм	IP54
PSK12	Пластик	75 x 85 x 90 мм	IP54
PSK21	Пластик	91 x 100 x 73 мм	IP54
PSK22	Пластик	91 x 100 x 103 мм	IP54
PSK31	Пластик	106 x 116 x 86 мм	IP54
PSK32	Пластик	106 x 116 x 128 мм	IP54
PSK11E	Пластик	75 x 85 x 65 мм	IP65
PSK12E	Пластик	75 x 85 x 90 мм	IP65
PSK21E	Пластик	91 x 100 x 73 мм	IP65
PSK22E	Пластик	91 x 100 x 103 мм	IP65
PSK31E	Пластик	106 x 116 x 86 мм	IP65
PSK32E	Пластик	106 x 116 x 128 мм	IP65

Выбор корпуса для переключателей серии PSA

Корпус	Номинальный тепловой ток переключателя	Количество секций переключателя
PSK11, PSK11E	10 - 25 А	1 - 2
PSK12, PSK12E	10 - 25 А	3 - 4
PSK21, PSK21E	32 - 40 А	1 - 2
PSK22, PSK22E	32 - 40 А	3 - 4
PSK31, PSK31E	50 - 63 А	1 - 2
PSK32, PSK32E	50 - 63 А	3 - 4



PSK12 +
PSA025KD434S

PSK22 +
PSA040KD434S

PSK32 +
PSA063KD434S



PSK11E +
PSA025AK241E

PSK21E +
PSA040AK241E

PSK31E +
PSA063AK241E

НОВИНКИ

**Промышленные
разъёмы**

Пластиковая серия

4 Вывода, 10А (PG 11)



EB004CF00



EB004CP00



EBP04FE41



EBP04FU30

Код	Тип	Ввод	Фиксатор	Кол-во в упак.
EB004CF00	Вилка			100
EB004CP00	Гнездо			100
EBP04FE41*	Угловой корпус с вилкой, монтаж на перегородке	Нижний	Пластик	50
EBP04FU30	Корпус с вилкой	Верхний		50
EBP05GE41*	Угловой корпус, монтаж на перегородке	Нижний	Пластик	50
EBP05GM41*	Корпус, монтаж на перегородке	Нижний	Пластик	50
EBP05GU30	Корпус	Верхний		50
EBP04PE41*	Угловой корпус с гнездом, монтаж на перегородке	Нижний	Пластик	50
EBP04PM41*	Корпус с гнездом, монтаж на перегородке	Нижний	Пластик	50
EBP04PM46*	Корпус с гнездом, монтаж на перегородке	Нижний	Металл	50
EBP04PU30	Корпус с гнездом	Верхний		50
EBP04PU31*	Корпус с гнездом	Верхний	Пластик	50



EBP05FU30



EBP05FU30H



EBP05PU30



EBP05PU36



EBP05PM41H



EBP05PM46H



EBP05PE41



EBP05GE46

5 Выводов, 10А (PG 11)

Код	Тип	Ввод	Фиксатор	Кол-во в упак.
EB005CF00	Вилка			100
EB005CP00	Гнездо			100
EBP05GU30*	Корпус	Верхний		50
EBP05GM41*	Корпус, монтаж на перегородке	Нижний	Пластик	50
EBP05GE41*	Угловой корпус, монтаж на перегородке	Нижний	Пластик	50
EBP05FU30*	Корпус с вилкой	Верхний		50
EBP05PU30*	Корпус с гнездом	Верхний		50
EBP05PM41*	Корпус с гнездом, монтаж на перегородке	Нижний	Пластик	50
EBP05PM46	Корпус с гнездом, монтаж на перегородке	Нижний	Металл	50
EBP05FE41*	Угловой корпус с вилкой, монтаж на перегородке	Нижний	Пластик	50
EBP05PE41*	Угловой корпус с гнездом, монтаж на перегородке	Нижний	Пластик	50
EBP05PU31*	Корпус с гнездом	Верхний	Пластик	50
EBA05TK	Крышка			50

ПРИМЕЧАНИЕ. Изделие серого цвета. Пожалуйста, добавьте «Н» в конце кода, чтобы изменить цвет на черный. Для заказа изделия с металлическим фиксатором замените «1» на «6» в конце кода.



EBP05PU31



EBA05TK

6 выводов, 16 А (PG 16), IP65

Код	Тип	Ввод	Фиксатор	Кол-во в упак.
EB006CF00	Вилка			50
EB006CP00	Гнездо			50
EBP06FM42	Корпус с вилкой, монтаж на перегородке	Нижний	Пластик	20
EBP06FU10	Корпус с вилкой	Боковой	Пластик	20
EBP06GM42	Корпус, монтаж на перегородке	Нижний	Пластик	20
EBP06GU10	Корпус	Боковой	Пластик	20
EBP06PM42	Корпус с гнездом, монтаж на перегородке	Нижний	Пластик	20
EBP06PU10	Корпус с гнездом	Боковой	Пластик	20
EBP06PU12	Корпус с гнездом	Боковой	Пластик	10
EBA06TK	Крышка			50

ПРИМЕЧАНИЕ. Уровень защиты IP65 в сочетании с соответствующим кабельным вводом.



EBA06TK



EBP10PM42



EBA10TK

10 выводов, 16 А (PG 21), IP65

Код	Тип	Ввод	Фиксатор	Кол-во в упак.
EB010CF00	Вилка			50
EB010CP00	Гнездо			50
EBP10FM42	Корпус с вилкой, монтаж на перегородке	Нижний	Пластик	20
EBP10FU10	Корпус с вилкой	Боковой		15
EBP10GM42	Корпус, монтаж на перегородке	Нижний	Пластик	20
EBP10GU10	Корпус	Боковой		15
EBP10GU12	Корпус	Боковой	Пластик	15
EBP10PM42	Корпус с гнездом, монтаж на перегородке	Нижний	Пластик	20
EBP10PU10	Корпус с гнездом	Боковой		15
EBP10PU12	Корпус с гнездом	Боковой	Пластик	10
EBA10TK	Крышка			50

ПРИМЕЧАНИЕ. Уровень защиты IP65 в сочетании с соответствующим кабельным вводом.



EBP16FM42



EBP16FU10



EBA16TK

16 выводов, 16 А (PG 21), IP65

Код	Тип	Ввод	Фиксатор	Кол-во в упак.
EB016CF00	Вилка			50
EB016CP00	Гнездо			50
EBP16FM42	Корпус с вилкой, монтаж на перегородке	Нижний	Пластик	20
EBP16FU10	Корпус с вилкой	Боковой		15
EBP16GM42	Корпус, монтаж на перегородке	Нижний	Пластик	20
EBP16GU10	Корпус	Боковой		15
EBP16GU12	Корпус	Боковой	Пластик	15
EBP16PM42	Корпус с гнездом, монтаж на перегородке	Нижний	Пластик	20
EBP16PU10	Корпус с гнездом	Боковой		15
EBP16PU12	Корпус с гнездом	Боковой	Пластик	10
EBA16TK	Крышка			50

ПРИМЕЧАНИЕ: Уровень защиты IP65 в сочетании с соответствующим кабельным вводом.



EBP24PM42



EBP24FU10



EBA24TK

24 Вывода, 16 А (PG 21), IP65

Код	Тип	Ввод	Фиксатор	Кол-во в упак.
EB024CF00	Вилка			30
EB024CP00	Гнездо			30
EBP24FM42	Корпус с вилкой, монтаж на перегородке	Нижний	Пластик	20
EBP24FU10	Корпус с вилкой	Боковой		15
EBP24GM42	Корпус, монтаж на перегородке	Нижний	Пластик	20
EBP24GU10	Корпус	Боковой		15
EBP24GU12	Корпус	Боковой	Пластик	15
EBP24PM42	Корпус с гнездом, монтаж на перегородке	Нижний	Пластик	20
EBP24PU10	Корпус с гнездом	Боковой		15
EBP24PU12	Корпус с гнездом	Боковой	Пластик	10
EBA24TK	Крышка			50

ПРИМЕЧАНИЕ. Уровень защиты IP65 в сочетании с соответствующим кабельным вводом.

Металлическая серия

4 Вывода, 10А (PG 11)

Код	Тип	Ввод	Фиксатор	Кол-во в упак.
EB004CF00	Вилка			100
EB004CP00	Гнездо			100
EVM05GU30	Корпус	Верхний		50
EVM05GU36	Корпус	Верхний	Металл	50
EVM05GM46	Корпус, монтаж на перегородке	Нижний	Металл	50
EVM05GE46	Угловой корпус, монтаж на перегородке	Нижний	Металл	50
EVM04FE46	Угловой корпус с вилкой, монтаж на перегородке	Нижний	Металл	50
EVM04FU10	Корпус с вилкой	Боковой		50
EVM04FU30	Корпус с вилкой	Верхний		50
EVM04PE46	Угловой корпус с гнездом, монтаж на перегородке	Нижний	Металл	50
EVM04PM46	Корпус с гнездом, монтаж на перегородке	Нижний	Металл	50
EVM04PU10	Корпус с гнездом	Боковой		50
EVM04PU30	Корпус с гнездом	Верхний		50
EVM04PU36	Корпус с гнездом	Верхний	Металл	50



EVM04FE46



EVM04FU10



EVM04FU30



EVM04PE46



EVM04PM46



EVM04PU10



EVM04PU30



EVM04PU36



EB004CF00



EB004CP00

10, 16, 24 Вывода, 16А (PG 21), с защитной крышкой, IP65

Код	Тип	Ввод	Фиксатор	Кол-во в упак.
EVM10PM4K	Корпус с гнездом, монтаж на перегородке	Нижний	Металл	20
EVM16PM4K	Корпус с гнездом, монтаж на перегородке	Нижний	Металл	15
EVM24PM4K	Корпус с гнездом, монтаж на перегородке	Нижний	Металл	15



EVM10PM4K



EVM16PM4K



EVM24PM4K

Технические характеристики

Ток Ie	10 ÷ 80 А
Контакты	Многополюсный
Категория использования	AC15
Механический ресурс (минимальное кол-во циклов)	500
Электрический ресурс (минимальное кол-во циклов)	100
Рабочая частота (вкл - выкл / час)	Мех. 240 / элек. 120
Напряжение изоляции (Ui)	690 В
Импульсное выдерживаемое напряжение	6 кВ
Диэлектрическая прочность (корпус - контакт)	1890 ВАС
Диэлектрическая прочность (контакт - контакт)	3000 ВАС
Сопротивление изоляции	10 MΩ min. (500 В DC)
Рабочая температура	- 40 / + 125 °С
Степень загрязнения	2
Степень защиты	IP65
Материал корпуса	Пластик / металл
Серия	EBP / EBM

ECE серия, стандарт СЕЕ

3*16 А (2P+E), IP44



ECE316V4FU



ECE316V4PE



ECE316V4PM



ECE316V4PU

Код	Тип	Присоединение провода	Напряжение	Кол-во в упак.
ECE316V4FU	Корпус с вилкой	Винтовой зажим	220/240 В AC	15
ECE316V4PE	Наклонный корпус с гнездом	Винтовой зажим	220/240 В AC	15
ECE316V4PM	Корпус с гнездом, монтаж на перегородке	Винтовой зажим	220/240 В AC	15
ECE316V4PU	Корпус с гнездом	Винтовой зажим	220/240 В AC	15

Технические характеристики

Ток Ie	16 А
Контакты	2 + нейтраль
Механический ресурс (минимальное кол-во циклов)	500
Электрический ресурс (минимальное кол-во циклов)	100
Рабочая частота (вкл - выкл / час)	Мех. 240 / элек. 120
Напряжение изоляции (Ui)	690 В
Импульсное выдерживаемое напряжение	6 кВ
Диэлектрическая прочность (корпус - контакт)	1890 В AC
Диэлектрическая прочность (контакт - контакт)	3000 В AC
Сопротивление изоляции	10 MΩ min. (500 В DC)
Рабочая температура	-40 / +125 °C
Степень загрязнения	2
Степень защиты	IP44
Материал корпуса	Пластик

- Широкая гамма разъемов
- Герметичность в замкнутом положении IP65
- Легкий монтаж с помощью фиксирующего винта
- Корпус и центральная часть модульного типа
- Электростатическое покрытие



ECE416V5FU



ECE416V5PE



ECE416V5PM



ECE416V5PU

4*16 А (3P+E), IP44

Код	Тип	Присоединение провода	Напряжение	Кол-во в упак.
ECE416V5FU	Корпус с вилкой	Винтовой зажим	380/480 В AC	15
ECE416V5PE	Наклонный корпус с гнездом	Винтовой зажим	380/480 В AC	15
ECE416V5PM	Корпус с гнездом, монтаж на перегородке	Винтовой зажим	380/480 В AC	15
ECE416V5PU	Корпус с гнездом	Винтовой зажим	380/480 В AC	12

Технические характеристики

Ток Ie	16 А
Контакты	3 + нейтраль
Механический ресурс (минимальное кол-во циклов)	500
Электрический ресурс (минимальное кол-во циклов)	100
Рабочая частота (вкл - выкл / час)	Мех. 240 / элек. 120
Напряжение изоляции (Ui)	690 В
Импульсное выдерживаемое напряжение	6 кВ
Диэлектрическая прочность (корпус - контакт)	1890 В AC
Диэлектрическая прочность (контакт - контакт)	3000 В AC
Сопротивление изоляции	10 MΩ min. (500 В DC)
Рабочая температура	-40 / +125 °C
Степень загрязнения	2
Степень защиты	IP44
Материал корпуса	Пластик



Сигнальные устройства

Многоцветные сигнальные колонны серии IF с посадочным Ø 22 мм, IP65



IF серия

- Моноблочный корпус
- Моно- и многоцветные сигнальные функции
- Ø22 мм посадочный диаметр
- Мигающий и стандартный режим светодиода доступны в одном модуле
- 90 dB уровень звука зуммера



IF3P024OS30-1



IF3P024MS30-1



IF5T024ZM05



IF5M220XM05



IF5M012ZM05



IF6P024WM05

Код	Тип лампы	Характеристика	Номинальное напряжение	Кол-во в упак.
IF3P024OS30-1	Светодиод	Без зуммера, ромбовидная форма, 5 цветов, для PNP соединения	24 В DC	1
IF3N024OS30-1	Светодиод	Без зуммера, ромбовидная форма, 5 цветов, для NPN соединения	24 В DC	1
IF3P024MS30-1	Светодиод	Без зуммера, круглая форма, 5 цветов, для PNP соединения	24 В DC	1
IF3N024MS30-1	Светодиод	Без зуммера, круглая форма, 5 цветов, для NPN соединения	24 В DC	1
IF5*024XM05	Светодиод	Моноцветный	24 В AC/DC	1
IF5*024XR05	Светодиод	Моноцветный, иллюзия вращения	24 В AC/DC	1
IF5*024ZM05	Светодиод	Моноцветный, с зуммером	24 В AC/DC	1
IF5*024ZRM05	Светодиод	Моноцветный, с зуммером, иллюзия вращения	24 В AC/DC	1
IF5*220XM05	Светодиод	Моноцветный	220 В AC	1
IF5*220XR05	Светодиод	Моноцветный, иллюзия вращения	220 В AC	1
IF5*220ZM05	Светодиод	Моноцветный, с зуммером	220 В AC	1
IF5*220ZRM05	Светодиод	Моноцветный, с зуммером, иллюзия вращения	220 В AC	1
IF5M012XM05	Светодиод	5 цветов	12 В AC/DC	1
IF5M012ZM05	Светодиод	5 цветов, с зуммером	12 В AC/DC	1
IF5M024XM05	Светодиод	5 цветов	24 В AC/DC	1
IF5M024ZM05	Светодиод	5 цветов, с зуммером	24 В AC/DC	1
IF5M110XM05	Светодиод	5 цветов	110 В AC	1
IF5M110ZM05	Светодиод	5 цветов, с зуммером	110 В AC	1
IF5M220XM05	Светодиод	5 цветов	220 В AC	1
IF5M220ZM05	Светодиод	5 цветов, с зуммером	220 В AC	1
IF5P024XM05	Светодиод	Одиночный модуль 5 цветов, для PNP соединения	24 В AC/DC	1
IF5P024ZM05	Светодиод	Одиночный модуль 5 цветов, для PNP соединения, с зуммером	24 В AC/DC	1
IF5N024XM05	Светодиод	Одиночный модуль 5 цветов, для NPN соединения	24 В DC	1
IF5N024ZM05	Светодиод	Одиночный модуль 5 цветов, для NPN соединения, с зуммером	24 В DC	1
IF5T024XM05	Светодиод	3 уровня в одном корпусе, 3 цвета, адаптирована с PLC системой	24 В DC	1
IF5T024ZM05	Светодиод	3 уровня в одном корпусе, 3 цвета, адаптирована с PLC системой, с зуммером	24 В DC	1
IF6P024WM05	Светодиод	Адаптирована с PLC системой, 5 цветов, с самонастраивающимся зуммером **	24 В DC	1

ПРИМЕЧАНИЕ Для выбора основания выберите варианты, указанные на странице 70. Следует использовать с переходными трубками IFAB01 или IFAB03.

* Один цвет

** Если окружающий шум менее 80 дБ, зуммер будет звучать на уровне 90 дБ. Если окружающий шум превышает 80 дБ, зуммер автоматически изменяет звук на 105 дБ.

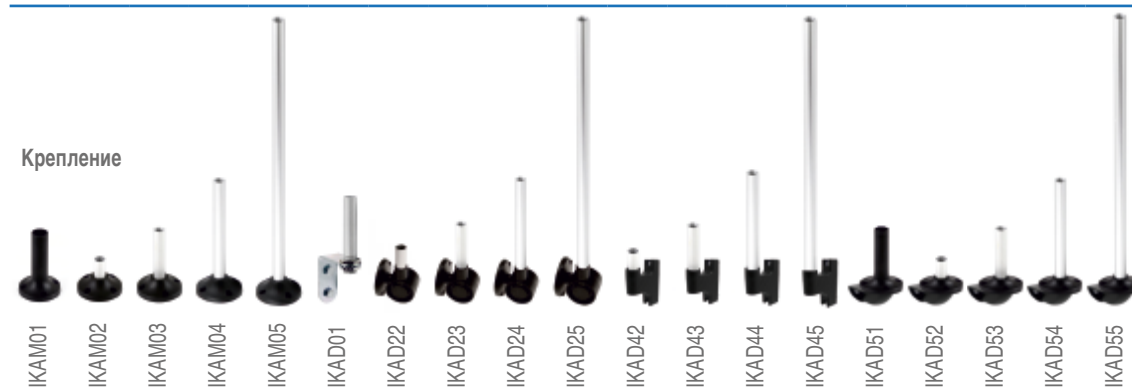
Ⓡ Ⓞ Ⓜ Ⓟ Ⓠ R: Красный; G: Зелёный; Y: Жёлтый; B: Голубой; W: Белый

Общий монтаж

Соединительная муфта



Крепление



Патрубок



Основание

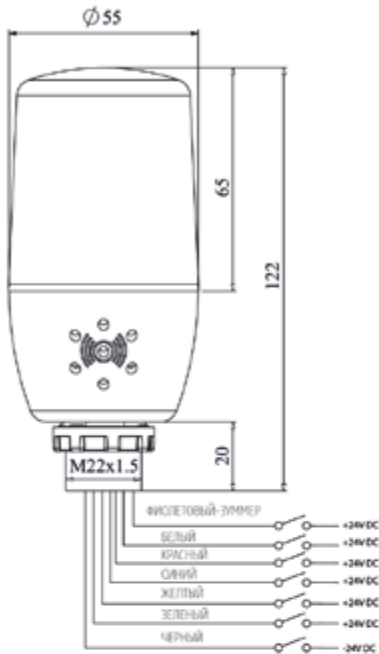


Код	Описание	Состав	Применение для серий
IKAM01	Основание с пластиковым патрубком 100 мм		IK7 (стандарт)
IKAM1X	Основание без патрубка, Ø 70 мм		Все серии
IKAM02	Основание с патрубком 35 мм	IKAM1X + IKAB02	IK5, IK7, IF5 и IF6 + IFAB**
IKAM03	Основание с патрубком 100 мм	IKAM1X + IKAB03	IK5 (стандарт), IK7, IF5 и IF6 + IFAB**
IKAM04	Основание с патрубком 200 мм	IKAM1X + IKAB04	IK5, IK7, IF5 и IF6 + IFAB**
IKAM05	Основание с патрубком 500 мм	IKAM1X + IKAB05	IK5, IK7, IF5 и IF6 + IFAB**
IKAD01	Настенное крепление, алюминиевая трубка 100 мм		IK5, IK7, IF5 и IF6 + IFAB**
IKAD2X	Регулируемое настенное соединение, без патрубка		Все серии
IKAD22	Регулируемое настенное крепление с патрубком 35 мм	IKAD2X + IKAB02	IK5, IK7, IF5 и IF6 + IFAB**
IKAD23	Регулируемое настенное крепление с патрубком 100 мм	IKAD2X + IKAB03	IK5, IK7, IF5 и IF6 + IFAB**
IKAD24	Регулируемое настенное крепление с патрубком 200 мм	IKAD2X + IKAB04	IK5, IK7, IF5 и IF6 + IFAB**
IKAD25	Регулируемое настенное крепление с патрубком 500 мм	IKAD2X + IKAB05	IK5, IK7, IF5 и IF6 + IFAB**
IKAD40	Настенное соединение, без кабельного ввода, без патрубка		Все серии
IKAD4X	Настенное соединение, с нижним кабельным вводом, без патрубка		Все серии
IKAD42	Настенное крепление, с нижним кабельным вводом, с патрубком 35 мм	IKAD4X + IKAB02	IK5, IK7, IF5 и IF6 + IFAB**
IKAD43	Настенное крепление, с нижним кабельным вводом, с патрубком 100 мм	IKAD4X + IKAB03	IK5, IK7, IF5 и IF6 + IFAB**
IKAD44	Настенное крепление, с нижним кабельным вводом, с патрубком 200 мм	IKAD4X + IKAB04	IK5, IK7, IF5 и IF6 + IFAB**
IKAD45	Настенное крепление, с нижним кабельным вводом, с патрубком 500 мм	IKAD4X + IKAB05	IK5, IK7, IF5 и IF6 + IFAB**
IKAD50	Настенное соединение с основанием, без кабельного ввода, без патрубка		Все серии
IKAD51	Настенное крепление с основанием с патрубком 100 мм	IKAD50 + IKAM01	IK7
IKAD5X	Настенное соединение с основанием без патрубка, с нижним кабельным вводом		Все серии
IKAD52	Настенное крепление с основанием с патрубком 35 мм, нижний кабельный ввод	IKAD5X + IKAM1X + IKAB02	IK5, IK7, IF5 и IF6 + IFAB**
IKAD53	Настенное крепление с основанием с патрубком 100 мм, нижний кабельный ввод	IKAD5X + IKAM1X + IKAB03	IK5, IK7, IF5 и IF6 + IFAB**
IKAD54	Настенное крепление с основанием с патрубком 200 мм, нижний кабельный ввод	IKAD5X + IKAM1X + IKAB04	IK5, IK7, IF5 и IF6 + IFAB**
IKAD55	Настенное крепление с основанием с патрубком 500 мм, нижний кабельный ввод	IKAD5X + IKAM1X + IKAB05	IK5, IK7, IF5 и IF6 + IFAB**
IKAB02	Патрубок 35 мм x Ø 18 мм		IK5, IK7, IF5 и IF6 + IFAB**
IKAB03	Патрубок 100 мм x Ø 18 мм		IK5, IK7, IF5 и IF6 + IFAB**
IKAB04	Патрубок 200 мм x Ø 18 мм		IK5, IK7, IF5 и IF6 + IFAB**
IKAB05	Патрубок 500 мм x Ø 18 мм		IK5, IK7, IF5 и IF6 + IFAB**
IFAB01	Соединительная муфта 50 мм		IF5, IF6
IFAB02	Соединительная муфта алюминиевая 100 мм		IF5, IF6
IFAB03	Соединительная муфта пластиковая чёрная 50 мм		IF5, IF6

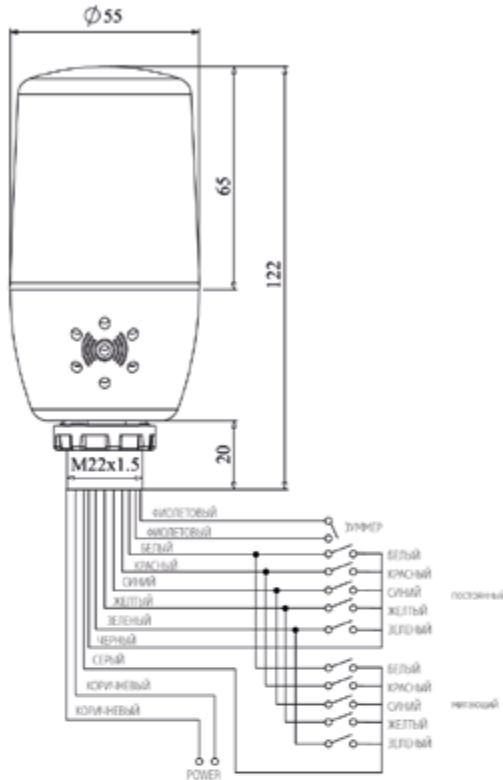
Многоцветные сигнальные колонны серии IF с посадочным Ø 22 мм, IP65

IF5P

Адаптирована с PLC системой

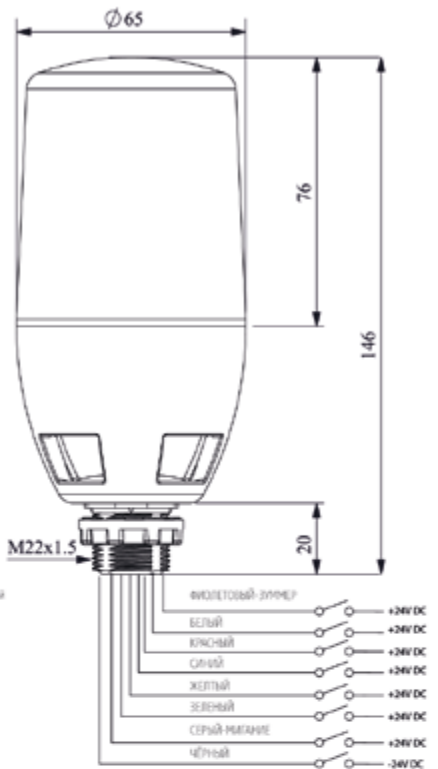


IF5M



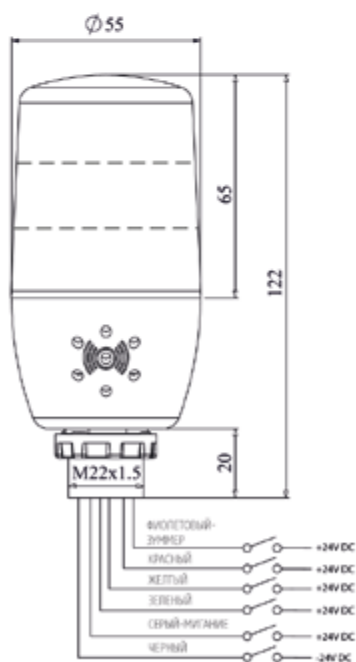
IF6

Адаптирована с PLC системой



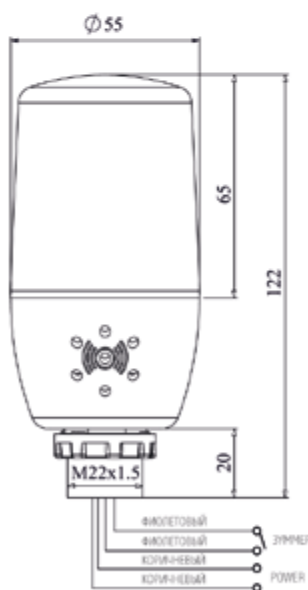
IF5T

3 уровня в корпусе, 3 цвета
Адаптирована с PLC системой



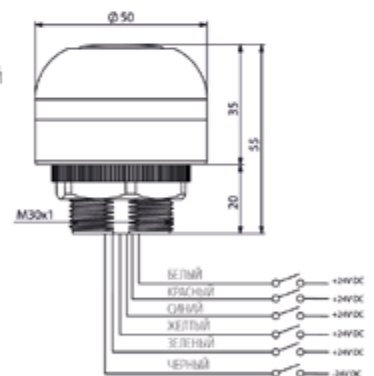
IF5*024XR IF5*024ZR

Эффект вращения, одноцветный



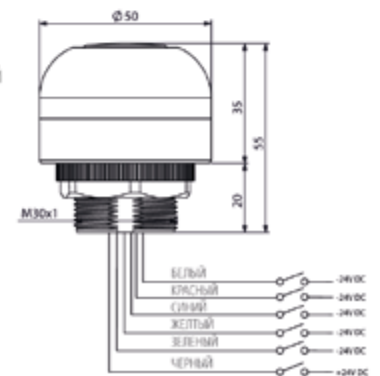
IF3P

Адаптирована с PLC системой



IF3N

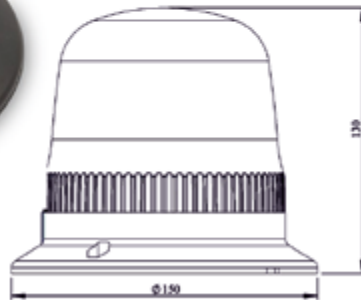
Адаптирована с PLC системой



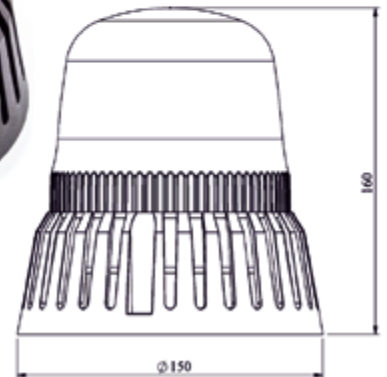
Сигнальные колонны серии IT, IP65



IT120R024



IT120R024Z



Сигнальная колонна (маяк)

Основные характеристики:

- Негорючий пластиковый корпус;
- Линза из поликарбоната;
- Крепление на основание и на стену;
- Не подвержен воздействию воды, пыли, повышенной температуры и УФ излучению;
- Отсутствуют движущиеся элементы;
- Долговечность;
- Беззвучный режим (для моделей с зуммером);
- 7 режимов работы LED;
- Степень защиты IP 65.

Техническое описание:

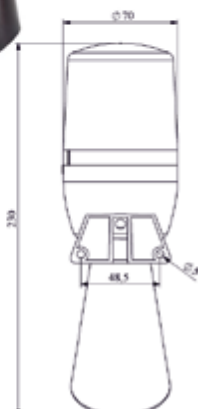
- Рабочее напряжение 12-24 В AC/DC, 48 - 110 - 220 В AC;
- Потребляемая мощность 3,4 Вт (при 24V DC в режиме вращения);
- Рабочая температура - 20 / +50 C°;
- Температура хранения - 20 / +70 C°;
- Зуммер 105 dB.

Режимы работы:

- Вращение 100 об / мин;
- Вращение 160 об / мин;
- Однократное мигание;
- 3 мигания;
- 6 миганий;
- Мигание вправо/влево;
- Постоянное мигание.



IT070R024Z



Код	Тип лампы	Цвет		Напряжение	Кол-во в упак.
IT070R024Z	Светодиод	R	С зуммером	12 - 24 В AC/DC	1
IT070R240Z	Светодиод	R	С зуммером	48 - 240 В AC/DC	1
IT070Y024Z	Светодиод	Y	С зуммером	12 - 24 В AC/DC	1
IT070Y240Z	Светодиод	Y	С зуммером	48 - 240 В AC/DC	1
IT070G024Z	Светодиод	G	С зуммером	12 - 24 В AC/DC	1
IT070G240Z	Светодиод	G	С зуммером	48 - 240 В AC/DC	1
IT070R024C	Светодиод	R	Без зуммера	12 - 24 В AC/DC	1
IT070R230C	Светодиод	R	Без зуммера	230 В AC	1
IT120R024	Светодиод	R		12 - 24 В AC/DC	1
IT120R024Z	Светодиод	R	С зуммером	12 - 24 В AC/DC	1
IT120R048	Светодиод	R		48 В AC	1
IT120R220	Светодиод	R		110 - 220 В AC	1
IT120R220Z	Светодиод	R	С зуммером	110 - 220 В AC	1
IT120Y024	Светодиод	Y		12 - 24 В AC/DC	1
IT120Y024Z	Светодиод	Y	С зуммером	12 - 24 В AC/DC	1
IT120Y048	Светодиод	Y		48 В AC	1
IT120Y220	Светодиод	Y		110 - 220 В AC	1
IT120Y220Z	Светодиод	Y	С зуммером	110 - 220 В AC	1
IT120G024	Светодиод	G		12 - 24 В AC/DC	1
IT120G024Z	Светодиод	G	С зуммером	12 - 24 В AC/DC	1
IT120G048	Светодиод	G		48 В AC	1
IT120G220	Светодиод	G		110 - 220 В AC	1
IT120G220Z	Светодиод	G	С зуммером	110 - 220 В	1

ПРИМЕЧАНИЕ. Для заказа маяков серии IT070 без зуммера, добавьте букву «С» в конце кода.

НОВИНКИ

Автоматы защиты электродвигателей



SSY11



SSY13

Корпуса для цилиндрических предохранителей

Код	Количество полюсов	Цилиндрический предохранитель (мм)	Кол-во в упак.
SSY11	1P	10 x 38	10
SSY11N	1P+N	10 x 38	5
SSY12	2P	10 x 38	5
SSY13	3P	10 x 38	3
SSY13N	3P+N	10 x 38	3

- Обеспечение видимого разрыва при проведении работ на линии
- Надежная защита линий и устройств с минимальными затратами
- Индикатор срабатывания плавкой вставки в держателе предохранителя
- Защита электроустановок с рабочими напряжениями
- Отсутствие при срабатывании дугового разряда и эмиссии
- Отсутствие в плавкой вставке механических частей, неподверженность коррозии

Технические характеристики

Механический ресурс (минимальное кол-во циклов)	100000
Электрический ресурс (минимальное кол-во циклов)	100000
Рабочая температура	-5 / +50 °C
Сечение присоединяемого кабеля	0,75 - 2,5 / 0,75 - 4 мм

НОВИНКИ

Электронные
изделия

Электронные реле

Твердотельные реле



Код	Напряжение на входе	Способ монтажа	Количество фаз	Диапазон напряжения нагрузки	Максимальный ток нагрузки	Кол-во в упаковке
SSRP1DA012	4 - 32 В DC	На панели	1 Фаза	24-320 В AC	12А	1
SSRP1DA025	4 - 32 В DC	На панели	1 Фаза	24-320 В AC	25А	1
SSRP1DA040	4 - 32 В DC	На панели	1 Фаза	24-320 В AC	40А	1
SSRP1DB012	4 - 32 В DC	На панели	1 Фаза	50-480 В AC	12А	1
SSRP1DB025	4 - 32 В DC	На панели	1 Фаза	50-480 В AC	25А	1
SSRP1DB040	4 - 32 В DC	На панели	1 Фаза	50-480 В AC	40А	1
SSRP1DC050	4 - 32 В DC	На панели	1 Фаза	50-640 В AC	50А	1
SSRP1DC070	4 - 32 В DC	На панели	1 Фаза	50-640 В AC	70А	1
SSRP1DC100	4 - 32 В DC	На панели	1 Фаза	50-640 В AC	100А	1
SSRP1DC120	4 - 32 В DC	На панели	1 Фаза	50-640 В AC	120А	1
SSRR1EA012	8-30 В AC/DC	На Din-рейке	1 Фаза	24-320 В AC	12А	1
SSRR1EA025	8-30 В AC/DC	На Din-рейке	1 Фаза	24-320 В AC	25А	1
SSRR1EB012	8-30 В AC/DC	На Din-рейке	1 Фаза	50-480 В AC	12А	1
SSRR1EB025	8-30 В AC/DC	На Din-рейке	1 Фаза	50-480 В AC	25А	1

Технические характеристики твердотельных реле

Рабочее напряжение	24 - 480 В AC (зависит от модели)
Ток Ie	12 ÷ 40 А (зависит от модели)
Рабочая температура	- 25 / + 70 °C
Температура хранения	- 30 / + 100 °C
Класс защиты	IP20
Момент затяжки винта	1,2 Nm (контроль) / 2,2 (нагрузка)
Сечение присоединяемого кабеля	1,5 мм ² (контроль) / 4 мм ² (нагр.)
Индикация	LED
Минимальный ток нагрузки	100 мА
Напряжение изоляции	2500 Vrms
Минимальный входной ток	5 мА
Минимальный входной ток	15 мА
Серия	SSR

- Термостойчивый корпус
- Удобный монтаж
- Быстрый и удобный монтаж благодаря дизайну корпуса



Радиаторы к твердотельным реле серии SSR

Код	Крепление	Габариты	Соответствующее твердотельное реле (монтаж на основании)	Наличие вентилятора	Кол-во в упаковке
SSS1X	Din-рейка	45 x 75 мм	12А	Без вентилятора	1
SSS2X	Din-рейка	45 x 75 мм	25А	Без вентилятора	1
SSS2F	Din-рейка	45 x 75 мм	40А	С вентилятором	1
SSS4X	Din-рейка	45 x 75 мм	40А	Без вентилятора	1
SSS4F	Din-рейка	45 x 75 мм	50А	С вентилятором	1
SSS5X	Din-рейка	45 x 75 мм	50А	Без вентилятора	1
SSS5F	Din-рейка	45 x 75 мм	70 А, 100 А, 120 А	С вентилятором	1

Реле Ø22 мм



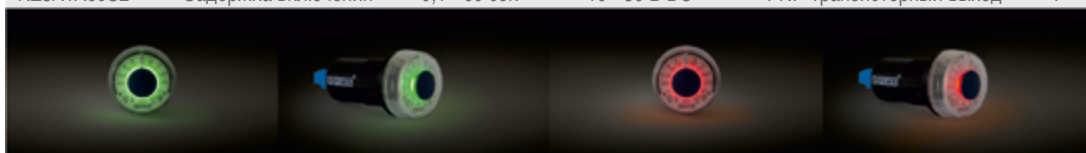
RZ3A1A30S2



RZ3A1A60S2

Аналоговые реле времени

Код	Назначение	Временной интервал	Рабочее напряжение	Количество контактов	Кол-во в упак.
RZ3A1A30M2	Задержка включения	0,5 - 30 мин	10 - 30 В DC	PNP-транзисторный выход	1
RZ3A1A60M2	Задержка включения	1 - 60 мин	10 - 30 В DC	PNP-транзисторный выход	1
RZ3A1A30S2	Задержка включения	0,1 - 30 сек	10 - 30 В DC	PNP-транзисторный выход	1
RZ3A1A60S2	Задержка включения	0,1 - 60 сек	10 - 30 В DC	PNP-транзисторный выход	1



Технические характеристики твердотельных реле

Механический ресурс (минимальное кол-во циклов)	10 000 000
Электрический ресурс (минимальное кол-во циклов)	100 000
Рабочая температура	- 25 / + 70 °C
Класс защиты	IP40
Тип реле	Аналоговое
Серия	RZ3

Электронные реле на Din-рейку



RR3ZTC01



RR3ZTS30



RR3ZTS60

Реле времени

Код	Рабочее напряжение	Временной интервал	Функции*				Управляющий выход	Кол-во в упаковке
			F1	F2	F1	F2		
RR3ZTC01	24В DC/AC-220В AC	0,06 сек - 30 час	√	√	√	√	1 ПК 10А / 250В AC	10
RR3ZTC02*	24В DC/AC-220В AC	0,6 сек - 10 час			√	√	1 ПК 10А / 250В AC	10
RR3ZTS30	24В DC/AC-220В AC	0,1 - 60 сек	√				1 ПК 10А / 250В AC	10
RR3ZTS60	24В DC/AC-220В AC	0,1 - 30 сек	√				1 ПК 10А / 250В AC	10

F1 Функция задержки включения / F2. Функция задержки выключения / F3. ВКЛ функция мигания / F4. ВЫКЛ. Ф-ия мигания / F5. Шунт
* В этой модели время включения / выключения регулируется отдельно

Технические характеристики

Ток Ie	10 А
Контакты	1 ПК
Потребляемая мощность	не более 7 В А
Механический ресурс (минимальное кол-во циклов)	10 000 000
Электрический ресурс (минимальное кол-во циклов)	100 000
Степень защиты	IP20
Напряжение изоляции (Ui)	300 В
Сопротивление изоляции	10 MΩ min
Рабочая температура	- 5 / + 55 °C
Серия	RR3



RR3VP01



RR3VP02

Реле контроля фаз

Код	Рабочее напряжение	Регулировка задержки времени	Интервал защиты от перенапряжения	Интервал защиты от пониженного напряжения	Защита от нарушения чередования фаз и обрыва фазы	Управляющий выход	Кол-во в упак.
RR3VP01	220 В AC	0,1 - 20 сек	230 - 300 В AC	150 - 210 В	Одна фаза	1 ПК 10А / 250В AC	1
RR3VP02	220 В AC	0,1 - 20 сек	230 - 300 В AC	150 - 210 В	3 фазы	1 ПК 10А / 250В AC	1
RR3VP02N	380 В AC	0,1 - 10 сек	5% - 30%	5% - 30%	3 фазы (кроме нейтрали)	1 ПК 10А / 250В AC	1

Технические характеристики

Настройка низкого уровня напряжения	Регулируется между 150 - 210 В
Рабочее напряжение	230 В AC
Управление	Аналоговое
Монтаж	на Din рейку
Контакты	1 ПК
Ток Ie	10 А
Потребляемая мощность	не более 7 ВА
Механический ресурс (минимальное кол-во циклов)	10 000 000
Электрический ресурс (минимальное кол-во циклов)	100 000
Напряжение изоляции (Ui)	300 В
Сопротивление изоляции	10 МΩ min
Рабочая температура	- 5 / + 55 °С
Степень защиты	IP20
Серия	RR3



RR3LL01

Реле контроля уровня жидкости

Код	Рабочее напряжение	Электрод	Регулировка чувствительности	Габариты	Управляющий выход	Кол-во в упаковке
RR3LL01	220 В AC	База, низ, верх	2 - 50 кОм		1 ПК 10А / 250В AC	10
RR3LLPROP		Электрод		90 мм x Ø 19 мм		10



RR3FR01

Реле с фотозлементом

Код	Рабочее напряжение	Шкала освещённости	Временная задержка	Регулировка	Защита	Управляющий выход	Кол-во в упаковке
RR3FR01	220 В AC	1 - 10 LUX	25 - 40 сек	Автоматическая	-	1 ПК 10А / 250В AC	10
RR3FRGOZ				Датчик освещенности LDR			10

Технические характеристики

Рабочее напряжение	220 В AC
Ток Ie	10 А
Контакты	1 ПК
Потребляемая мощность	не более 1 В А
Механический ресурс (минимальное кол-во циклов)	10 000 000
Электрический ресурс (минимальное кол-во циклов)	100 000
Монтаж	на Din рейку
Напряжение изоляции (Ui)	300 В
Сопротивление изоляции	10 МΩ min
Рабочая температура	- 5 / + 55 °С
Управление	Аналоговое
Степень защиты	IP20



RR3MP1N



RR3MP4F

Реле защиты двигателя

Код	Рабочее напряжение	Ассиметрия напряжения	Потеря фазы	Нарушение последовательности фаз	Тепловая защита	Управляющий выход	Кол-во в упак.
RR3MP1N	220 В AC	% 20	✓			1 ПК 10 А / 250 В AC	10
RR3MP2N	220 В AC	% 40	✓			1 ПК 10 А / 250 В AC	10
RR3MP2F	220 В AC	% 40	✓	✓		1 ПК 10 А / 250 В AC	10
RR3MP2FP	220 В AC	% 40	✓	✓	✓	1 ПК 10 А / 250 В AC	10
RR3MP4F	220 В AC	% 5-15	✓	✓		1 ПК 10 А / 250 В AC	10
RR3MP4FP	220 В AC	% 5-15	✓	✓	✓	1 ПК 10 А / 250 В AC	10
RR3MP4FPN	220 В AC	% 5-15	✓	✓ Кроме нейтрали	✓	1 ПК 10 А / 250 В AC	10
RR3MP5FN	220 В AC	% 15	✓	✓ Кроме нейтрали		1 ПК 10 А / 250 В AC	10

- Термоустойчивый корпус
- Удобный монтаж

Технические характеристики

Рабочее напряжение	220 В AC
Ток Ie	10 А
Контакты	1 ПК
Механический ресурс (минимальное кол-во циклов)	1 000 000
Электрический ресурс (минимальное кол-во циклов)	100 000
Напряжение изоляции (Ui)	300 В
Рабочая температура	-5 / +55 °C
Управление	Аналоговое
Степень защиты	IP20



RR3YU01



RR3YU02

Пусковое реле «звезда-треугольник»

Код	Рабочее напряжение	Временной интервал	Назначение	Управляющий выход	Кол-во в упак.
RR3YU01	220 В AC	Звезда: 3 - 30 сек Звезда -> Треугольник: 50-500 мс	Пуск по схеме: Звезда -> Треугольник	2 НО контакта 10 А / 250 В AC	10
RR3YU02	220 В AC	Звезда: 3 - 30 сек Звезда -> Треугольник: 50-500 мс Вправо - влево: 0,6 сек - 5 мин	Пуск по схеме: Звезда -> Треугольник Смена напр. (правое - левое)	2 НО контакта 10 А / 250 В AC	10

- Термоустойчивый корпус
- Удобный монтаж

Технические характеристики

Рабочее напряжение	230 В AC
Ток Ie	10 А
Монтаж	на Din рейку
Потребляемая мощность	не более 7 В А
Механический ресурс (минимальное кол-во циклов)	10 000 000
Электрический ресурс (минимальное кол-во циклов)	100 000
Рабочая частота (вкл - выкл / час)	Мех. 240 / элек. 120
Напряжение изоляции (Ui)	300 В
Сопротивление изоляции	10 МΩ min
Рабочая температура	- 5 / + 55 °C
Управление	Аналоговое
Степень защиты	IP20
Серия	RR3

Реле 48x48 мм



RZ4A3M708P

Реле времени с аналоговым управлением

Код	Рабочее напряжение	Контакты	Временной интервал	Функции*								Кол-во в упак.				
				A	B	F1	F2	S1	S2	S3	S4		I	P	R	
RZ4A3M708P	24 - 240 В AC/DC	2 ПК	0,05 сек - 100 час	✓	✓	✓	✓	✓								1
RZ4A3M708K	24 - 240 В AC/DC	2 ПК	0,05 сек - 100 час	✓	✓	✓	✓	✓								1

Технические характеристики

Механический ресурс (минимальное кол-во циклов)	1 000 000 операций
Электрический ресурс (минимальное кол-во циклов)	1 000 000 операций
Рабочая температура	- 25 / + 80 °С
Степень защиты	IP30
Максимальная частота включений	6 000 операции в час
Номинальное напряжение, Ue	24 - 240 В AC/DC
Номинальное напряжение катушки	1,5 ВА AC / 1Вт DC
Номинальный ток, Ie	5А
Макс. напряжение	250 В AC
Макс. коммутируемая мощность	1250 ВА
Рабочая частота	50 - 60 Гц
Рабочая мощность	Макс. 2 ВА AC / мин. 2 Вт DC
Точность установки	+ 2%
Эффект напряжения	< 1%
Макс. время срабатывания	< 100 мс
Диапазон напряжения	0,85 - 1,1 Ue
Вес	60 г
Серия	RZ4

- 9 временных интервалов
- Щитовой монтаж при помощи специального гибкого соединительного хомута или монтаж на DIN-рейку 35мм с помощью колодки на 8 выходов
- С задержкой на включение или выключение
- Обеспечение минимального времени остановки двигателя при неполадках
- Малый размер
- Состояние реле отслеживается по светодиодам на лицевой панели



RZ4D1C208P



RZ4D1C208K

Цифровые счётчики

Код	Рабочее напряжение	Контакты	Вход счётчика	Сброс записи	Кол-во в упак.
RZ4D1C208P	12 В AC/DC	1 ПК	12 - 30 В Постоянного тока Pals	12 - 30 В Постоянного тока Pals	1
RZ4D1C508P	24 В AC/DC	1 ПК	12 - 30 В Постоянного тока Pals	12 - 30 В Постоянного тока Pals	1
RZ4D1C208K	110 В AC	1 ПК	12 - 30 В Постоянного тока Pals	12 - 30 В Постоянного тока Pals	1
RZ4D1C508K	230 В AC	1 ПК	12 - 30 В Постоянного тока Pals	12 - 30 В Постоянного тока Pals	1

Технические характеристики

Механический ресурс (минимальное кол-во циклов)	1 000 000 операций
Электрический ресурс (минимальное кол-во циклов)	1 000 000 операций
Рабочая температура	- 25 / + 80 °С
Степень защиты	IP30
Максимальная частота включений	6 000 операции в час
Номинальное напряжение, Ue	12 - 24 В AC/DC, 110 - 230 В AC
Номинальное напряжение катушки	1,5 ВА AC / 1Вт DC
Номинальный ток, Ie	5А
Макс. напряжение	250 В AC
Макс. коммутируемая мощность	1250 ВА
Рабочая частота	50 - 60 Гц
Рабочая мощность	Макс. 2 ВА AC / мин. 2 Вт DC
Точность установки	+ 2%
Эффект напряжения	< 1%
Макс. время срабатывания	< 100 мс
Диапазон напряжения	0,85 - 1,1 Ue
Вес	60 г
Серия	RZ4



RZ4D1S208P



RZ4D1S208K

Цифровые реле времени

Код	Рабочее напряжение	Контакты	Временной интервал	Функции*										Кол-во в упак.			
				A	B	F1	F2	S1	S2	S3	S4	I	P		R		
RZ4D1S108P	12 В AC/DC	1 ПК	0,1 сек - 99 ч 59 м	✓	✓	✓	✓	✓	✓	✓	✓	✓	✓	✓	✓	✓	1
RZ4D1S208P	24 В AC/DC	1 ПК	0,1 сек - 99 ч 59 м	✓	✓	✓	✓	✓	✓	✓	✓	✓	✓	✓	✓	✓	1
RZ4D1S408P	110 В AC	1 ПК	0,1 сек - 99 ч 59 м	✓	✓	✓	✓	✓	✓	✓	✓	✓	✓	✓	✓	✓	1
RZ4D1S508P	230 В AC	1 ПК	0,1 сек - 99 ч 59 м	✓	✓	✓	✓	✓	✓	✓	✓	✓	✓	✓	✓	✓	1
RZ4D1S108K	12 В AC/DC	1 ПК	0,1 сек - 99 ч 59 м	✓	✓	✓	✓	✓	✓	✓	✓	✓	✓	✓	✓	✓	1
RZ4D1S208K	24 В AC/DC	1 ПК	0,1 сек - 99 ч 59 м	✓	✓	✓	✓	✓	✓	✓	✓	✓	✓	✓	✓	✓	1
RZ4D1S408K	110 В AC	1 ПК	0,1 сек - 99 ч 59 м	✓	✓	✓	✓	✓	✓	✓	✓	✓	✓	✓	✓	✓	1
RZ4D1S508K	230 В AC	1 ПК	0,1 сек - 99 ч 59 м	✓	✓	✓	✓	✓	✓	✓	✓	✓	✓	✓	✓	✓	1
RZ4D1B108P	12 В AC/DC	1 ПК	0,1 сек - 99 ч 59 м	✓	✓	✓	✓	✓	✓	✓	✓	✓	✓	✓	✓	✓	1
RZ4D1B208P	24 В AC/DC	1 ПК	0,1 сек - 99 ч 59 м	✓	✓	✓	✓	✓	✓	✓	✓	✓	✓	✓	✓	✓	1
RZ4D1B508P	230 В AC	1 ПК	0,1 сек - 99 ч 59 м	✓	✓	✓	✓	✓	✓	✓	✓	✓	✓	✓	✓	✓	1
RZ4D1B108K	12 В AC/DC	1 ПК	0,1 сек - 99 ч 59 м	✓	✓	✓	✓	✓	✓	✓	✓	✓	✓	✓	✓	✓	1
RZ4D1B208K	24 В AC/DC	1 ПК	0,1 сек - 99 ч 59 м	✓	✓	✓	✓	✓	✓	✓	✓	✓	✓	✓	✓	✓	1
RZ4D1B508K	230 В AC	1 ПК	0,1 сек - 99 ч 59 м	✓	✓	✓	✓	✓	✓	✓	✓	✓	✓	✓	✓	✓	1
RZ4D1R108P	12 В AC/DC	1 ПК	0,1 сек - 99 ч 59 м	✓	✓	✓	✓	✓	✓	✓	✓	✓	✓	✓	✓	✓	1
RZ4D1R208P	24 В AC/DC	1 ПК	0,1 сек - 99 ч 59 м	✓	✓	✓	✓	✓	✓	✓	✓	✓	✓	✓	✓	✓	1
RZ4D1R508P	230 В AC	1 ПК	0,1 сек - 99 ч 59 м	✓	✓	✓	✓	✓	✓	✓	✓	✓	✓	✓	✓	✓	1
RZ4D1R108K	12 В AC/DC	1 ПК	0,1 сек - 99 ч 59 м	✓	✓	✓	✓	✓	✓	✓	✓	✓	✓	✓	✓	✓	1
RZ4D1R208K	24 В AC/DC	1 ПК	0,1 сек - 99 ч 59 м	✓	✓	✓	✓	✓	✓	✓	✓	✓	✓	✓	✓	✓	1
RZ4D1R508K	230 В AC	1 ПК	0,1 сек - 99 ч 59 м	✓	✓	✓	✓	✓	✓	✓	✓	✓	✓	✓	✓	✓	1

* Функции

A	Задержка включения
B	Задержка на выключение
F1	Временное включение с задержкой
F2	Временное отключение с задержкой
S1	Установка времени на включение с пусковым импульсом
S2	Задержка на включение с пусковым импульсом
S3	Установка времени на включение с прерыванием пусковым импульсом
S4	Задержка на включение с пусковым импульсом (согласованность пусковых импульсов)
I	Ожидание (запрет)
P	Возможность запуска с передней панели
R	Резерв

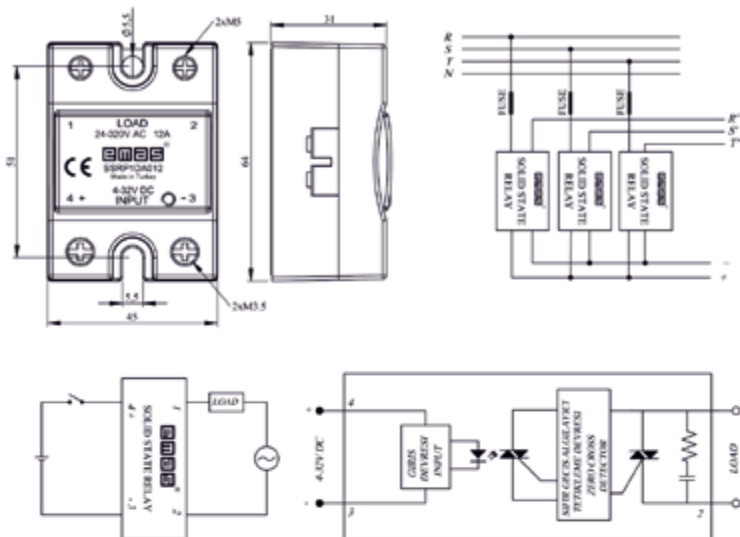
Технические характеристики

Механический ресурс (минимальное кол-во циклов)	1 000 000 операций
Электрический ресурс (минимальное кол-во циклов)	1 000 000 операций
Рабочая температура	- 25 / + 80 °C
Степень защиты	IP30
Максимальная частота включений	6 000 операции в час
Номинальное напряжение, Ue	12 - 24 В AC/DC, 110 - 230 В AC
Номинальное напряжение катушки	1,5 В AC / 1Вт DC
Номинальный ток, Ie	5А
Макс. напряжение	250 В AC
Макс. коммутируемая мощность	1250 ВА
Рабочая частота	50 - 60 Гц
Рабочая мощность	Макс. 2 ВА AC / мин. 2 Вт DC
Точность установки	+ 2%
Эффект напряжения	< 1%
Макс. время срабатывания	< 100 мс
Диапазон напряжения	0,85 - 1,1 Ue
Вес	60 г
Серия	RZ4

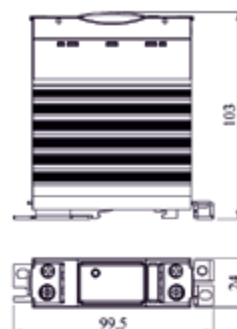
- 9 временных интервалов
- Щитовой монтаж при помощи специального гибкого соединительного хомута или монтаж на DIN-рейку 35мм с помощью колодки на 8 выходов
- С задержкой на включение или выключение
- Обеспечение минимального времени остановки двигателя при неполадках
- Малый размер
- Состояние реле отслеживается по светодиодам на лицевой панели

Общий монтаж

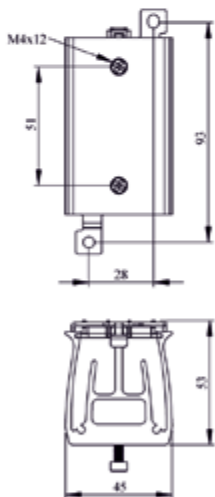
SSRP1DA012



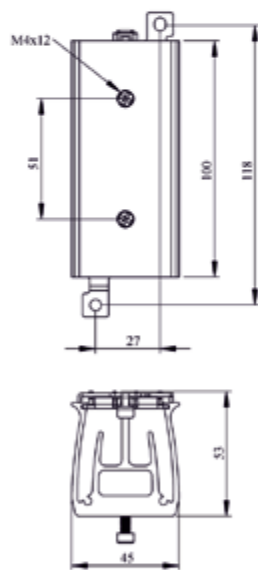
SSRR1EA012



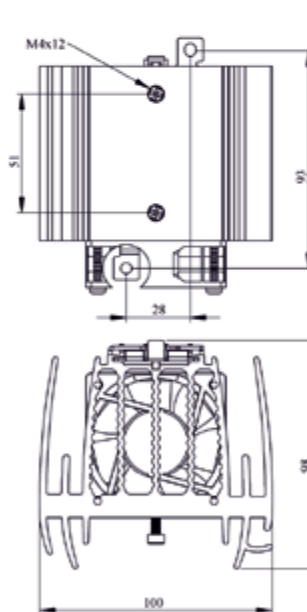
SSS1X



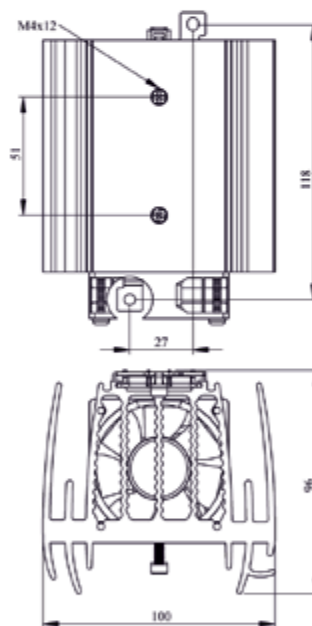
SSS2X



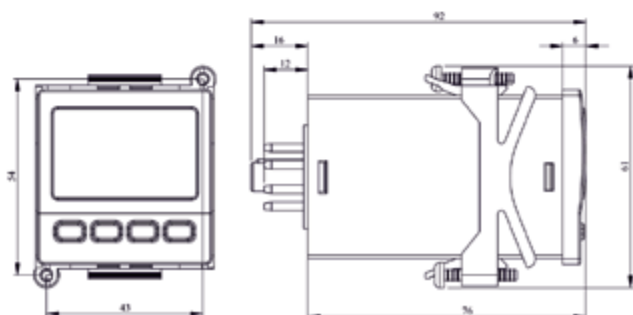
SSS4F



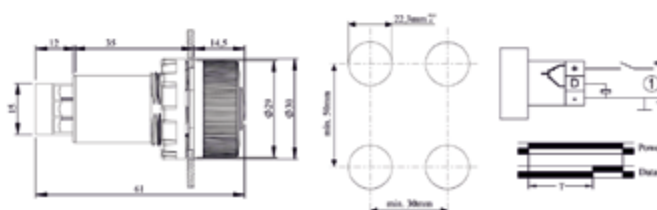
SSS5F



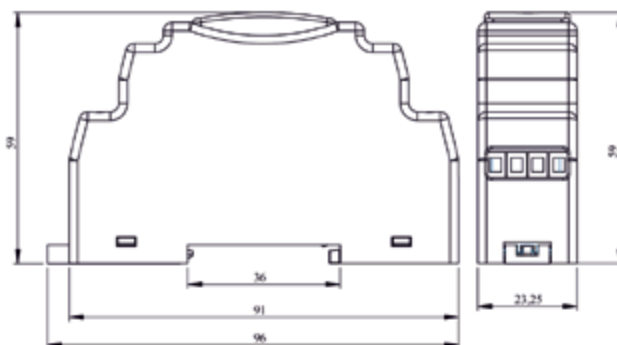
RZ4D1C208P



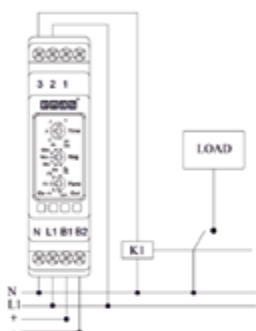
RZ3A1A30M2



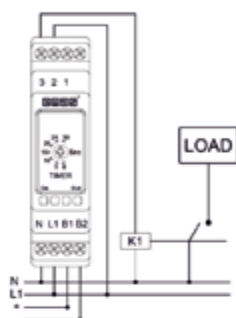
Серия RR3 (общий монтаж)



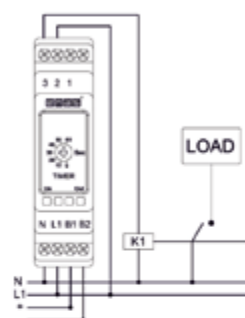
RR3ZTC01



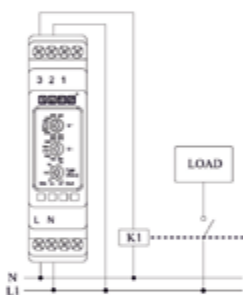
RR3ZTS30



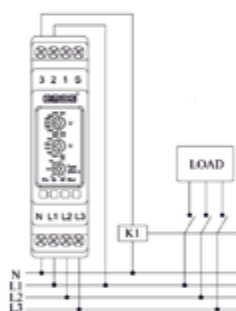
RR3ZTS60



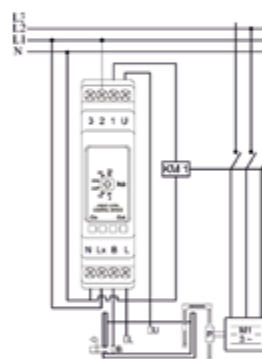
RR3VP01



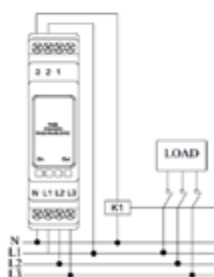
RR3VP02



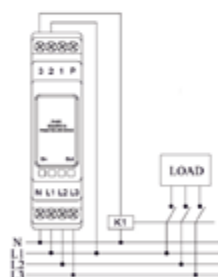
RR3LL01



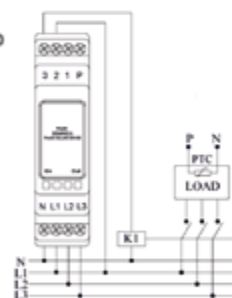
RR3MP1N



RR3MP2F



RR3MP2FP



RR3FR01



RR3YU01



RR3YU02





**Аварийно -
защитные
изделия**

Посты управления аварийной остановкой

Серия P (в пластиковом корпусе)

Код	Количество кнопок	Описание	Цвет корпуса	Кол-во в упак.
PA304E40LED1	Однокнопочный	Аварийная остановка, со светодиодной маркировкой	Жёлто - чёрный	1

Концевые выключатели

Серия L5, пластиковый корпус, синхронное срабатывание



L5K23CPDE

Код	Тип привода	Материал корпуса	Материал привода	Кол-во в упак.
L5K23CPDE	Аварийная остановка	Пластик	Пластик	1

Технические характеристики

Механический ресурс (минимальное количество)	1 000 000 операций
Электрический ресурс (минимальное количество)	1 000 000 операций
Рабочая температура	- 5 / + 40 °C
Степень защиты	IP65
Рабочая частота операций	1800 / 3000 операции в час
Номинальное напряжение, Ue	240 В AC
Номинальный ток, Ie	3AAC
Номинальное напряжение изоляции, Ui	2500В AC
Номинальное сопротивление изоляции	не менее 10 МОм (при 500V DC)
Диапазон использования	AC15
Диэлектрическое сопротивление (корпус - контакт)	2000 В AC
Диэлектрическое сопротивление (контакт - контакт)	1500 В AC
Поперечное сечение соединительного кабеля	1,5 -2,5 мм ²
Серия	L5

- Классический пластиковый корпус
- Двойная изоляция
- Съёмный блок контактов
- Стандартные габаритные и установочные размеры
- Ввод кабеля PG13,5
- Ввод для 3 кабелей

Пульты управления

Пульты двуручного управления



SEKP1

Код	Описание	Цвет	Подставка	Кол-во в упак.
SEKP1	Двусторонний, 1 среднее отверстие		Оранжевый	1
SEKP3	Двусторонний, 3 отверстия		Оранжевый	1
SEKP3G	Двусторонний, 3 отверстия		Серый	1
SEKP5	Двусторонний, 5 отверстий		Оранжевый	1

Технические характеристики

Механический ресурс (минимальное количество)	1 000 000 операций
Электрический ресурс (минимальное количество)	500 000 операций
Рабочая температура	- 25 / + 80 °C
Степень защиты	IP54 и IP56 (лицевая сторона)
Наибольшая отключающая способность	6 кА
Рабочее напряжение	220В - 400В
Диэлектрическая прочность	1890 В AC (из расчета на 1 минуту)
Сопротивление изоляции	10 МОм (при 500V DC)
Серия	SEKP

- Уплотнитель на выходе кабеля
- Легкий монтаж
- Корпус, армированный сополимером акрилонитрила бутадиена и стирола
- Механическая защита от одновременного срабатывания в противоположную сторону
- Малый размер
- Эстетичный дизайн и удобный корпус



**Крановые
изделия**

Крановые пульты управления



PV2Z2

Серия PV, IP65

Код	Количество кнопок	Первое отверстие	Контакт первой кнопки	Скорость	Кол-во в упак.
PV2Z2	2	Закрыто		Однокоростной	1
PV2Z4	2	Закрыто		Одинарная - двойная скорость	1
PV2ZX	2	Закрыто		Пустой	1
PV3E30E2	3	Аварийный останов	2НЗ	Однокоростной	1
PV3E30E4	3	Аварийный останов	2НЗ	Двускоростной	1
PV4Z22	4	Закрыто		Однокоростной	1
PV4Z42	4	Закрыто		Одинарная - двойная скорость	1
PV4Z44	4	Закрыто		Двускоростной	1
PV4ZX	4	Закрыто		Пустой	1
PV5E30B33	5	Аварийный останов	1НЗ	Однокоростной (2НО)	1
PV5E30E22	5	Аварийный останов	2НЗ	Однокоростной	1
PV5E30E44	5	Аварийный останов	2НЗ	Двускоростной	1
PV6Z222	6	Закрыто		Однокоростной	1
PV6Z444	6	Закрыто		Двускоростной	1
PV6ZX	6	Закрыто		Пустой	1
PV7E30E222	7	Аварийный останов	1НЗ+1НО	Однокоростной	1
PV7T1222	7	Заглушка		Однокоростной	1
PV7T1444	6	Заглушка		Двускоростной	1
PV7T1X	7	Заглушка		Пустой	1
PV7X	7			Пустой	1
PV8E30B444S30	8	Переключатель	1НЗ	Двускоростной	1
PV8Z2222	8	Закрыто		Однокоростной	1
PV8Z4444	8	Закрыто		Двускоростной	1
PV8ZX	8	Закрыто		Пустой	1
PV9E30E4444	9	Аварийный останов	2НЗ	Двускоростной	1
PV9T12222	9	Заглушка		Однокоростной	1
PV9T14444	9	Заглушка		Двускоростной	1
PV9T1X	9	Заглушка		Пустой	1
PV9X	9			Пустой	1

Технические характеристики

Категория использования	АС15
Механический ресурс (минимальное кол-во циклов)	1 000 000
Электрический ресурс (минимальное кол-во циклов)	100 000
Рабочая частота (вкл-выкл в час)	Мех. 900 Элек. 900
Напряжение изоляции (Ui)	300 В
Импульсное выдерживаемое напряжение	2,5 кВ
Диэлектрическая прочность (корпус - контакт)	2500 В АС
Диэлектрическая прочность (контакт - контакт)	1500 В АС
Сопротивление изоляции	10 МОМ мин. (500 В DC)
Рабочая температура	- 15 / + 80 °С
Степень загрязнения	3
Степень защиты	IP65
Материал контактов	AgNi
Сечение присоединяемого кабеля	1,5 - 2,5 мм ²
Момент затяжки винта	1,5 Nm
Материал контактов	AgNi
Разрывная способность короткого замыкания	1 кА
Серия	PV

- Предназначены для кнопок Ø 22 мм
- Уплотнитель на выходе кабеля
- Легкий монтаж
- Корпус, армированный сополимером акрилонитрила бутадиена и стирола
- Механическая защита от одновременного срабатывания в противоположную сторону
- Эстетичный дизайн и удобный корпус

Запасные части к пультам серии PV



CP200EK30

Код	Тип	Скорость	Цвет	Кол-во в упак.
CP200EK30	Кнопка аврийного останова с низкой головкой		●	1

Концевые выключатели



CSM02



CSM04



CSM10

Перекрестный концевой выключатель, металлический корпус, IP65

Код	Тип	Характеристики	Габарит привода	Кол-во в упак.
CSM02	180°	Поворот на - 90°, поворот на + 90°	200 мм	1
CSM023	180°	Поворот на - 90°, поворот на + 90°	300 мм	1
CSM04	360°	Поворот на - 180°, поворот на + 180°	200 мм	1
CSM043	360°	Поворот на - 180°, поворот на + 180°	300 мм	1
CSM10	360°	Не ограниченный	200 мм	1
CSM103	360°	Не ограниченный	300 мм	1

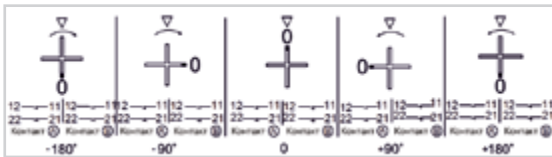
CSM02



CSM04



CSM10



Технические характеристики

Номинальный ток, Ie	20 A (400 В AC)
Категория применения	AC21A
Механический ресурс (минимальное количество)	50 000 операций
Электрический ресурс (минимальное количество)	50 000 операций
Максимальная частота включений в час	Мех. 120 / электр. 120
Напряжение изоляции Ui	690 В
Выдерживаемое напряжение импульса Uimp	4 кВт
Диэлектрическое сопротивление (корпус - контакт)	1890 В AC
Диэлектрическое сопротивление (контакт - контакт)	1890 В AC
Сопротивление изоляции	10 МОМ мин. (500 В DC)
Рабочая температура	- 25 / + 80 °С
Степень загрязнения	3
Материал контактов	AgNi
Сечение присоединяемого кабеля	1,5 - 2,5 мм ²
Момент затяжки винта	1,5 Nm
Разрывная способность короткого замыкания	6 кА



VT2050



VT4300

Поворотный концевой выключатель, IP67

Код	Количество переключателей (серия МК..)	Угол разрыва контактов	Контакты	Кол-во в упак.
VT2***	2	20°	2*ПК	1
VT3***	3	20°	3*ПК	1
VT4***	4	20°	4*ПК	1
VT2***D	2	60°	2*ПК	1
VT3***D	3	60°	3*ПК	1
VT4***D	4	60°	4*ПК	1

Технические характеристики

Номинальный ток, Ie	10 A (250 В AC)
Категория применения	AC15
Механический ресурс (минимальное количество)	1 000 000 операций
Электрический ресурс (минимальное количество)	100 000 операций
Максимальная частота включений в час	Мех. 120 / электр. 120
Напряжение изоляции Ui	660 В
Выдерживаемое напряжение импульса Uimp	2,5 кВт
Диэлектрическое сопротивление (корпус - контакт)	1890 В AC
Диэлектрическое сопротивление (контакт - контакт)	1890 В AC
Сопротивление изоляции	10 МОМ мин. (500 В DC)
Рабочая температура	- 25 / + 80 °С
Разрывная способность короткого замыкания	1 кА

ПРИМЕЧАНИЕ

Передаточные отношения 1 / 25, 1 / 50, 1/75, 1/100, 1/150, 1/200, 1/300.

Для соотношений введите трехзначное число вместо ***

Пример: VT2050 означает 2 переключателя и 050 передаточное отношение 1/50.

Принадлежности для поворотного концевой выключателя

Код	Назначение	Угол разрыва контактов
ВТКАМА	Кулачок (для серии VT)	20°
ВТКАМД	Кулачок (для серии VT)	60°
ВТКАПЛН	Соединительная муфта (для серии VT)	



ВТКАМА

НОВИНКИ

**Изделия для
подъёмников**

Кнопочные станции



PA1BOS PA1E40K



PA2BOS PA2E40P1



PA3BOS PA3E40K20P1



PA4BOS PA4402



PA5BOS PA6BOS



PA8BOS PA9BOS



PARK4SB

ПРИМЕЧАНИЕ Посты управления имеют степень защиты IP65, но для всего продукта IP зависит от минимального IP кнопки.

Код	Кол-во кнопок	Наполнение поста	Цвет корпуса	Кол-во в упак.
PA1101	1	MBZS024S	Жёлто - чёрный	1
PA1111	1	B100AA21	Жёлто - чёрный	1
PA1171	1	MBZS024S	Жёлто - чёрный	1
PA1172	1	MBZS012S	Жёлто - чёрный	1
PA1191	1	BPR10K	Жёлто - чёрный	1
PA1BOS	1	Пустой пластиковый корпус	Жёлто - чёрный	1
PA1E40K	1	CP200E + BET60	Жёлто - чёрный	1
PA2202	2	CP200EP + EPREU1H	Жёлто - серый	1
PA2211	2	B100DHL + B200EE	Жёлто - чёрный	1
PA2221	2	MBSD012Y + MBSD012K	Сёро - серый	1
PA2222	2	MBSD024Y + MBSD024K	Сёро - серый	1
PA2225	2	MBSD220Y + MBSD220K	Сёро - серый	1
PA2AB	2	B102K20KY + MBZS024S	Жёлто - серый	1
PA2BOS	2	Пустой пластиковый корпус	Жёлто - чёрный	1
PA2BOSP	2	Пустой пластиковый корпус (1 x 22 мм +1 x розетка)	Жёлто - серый	1
PA2E40P1	1	B200E + EPREU1M	Жёлто - чёрный	1
PA3304	3	B100DHL + CP200EP + EPREU1H	Жёлто - серый	1
PA3311	3	B102K20KY + B200E + BMUHAFAZA + EPREU1M	Жёлто - чёрный	1
PA3312	3	B102K20KY + B200E + EPREU1M	Жёлто - серый	1
PA3313	3	CP102K20YY + CP200E + EPREU1M	Жёлто - серый	1
PA3BOS	3	Пустой пластиковый корпус	Жёлто - чёрный	1
PA3E40P1	3	B200E + EPREU1M + BMUHAFAZA	Жёлто - серый	1
PA4401	4	CP200E + CP100DM + CP102K20HBOK + PSA020KD340AR	Жёлто - чёрный	1
PA4402	4	B200E + BMUHAFAZA + B101DMOO + B606K20HBOK + PSA020KD340AR	Жёлто - чёрный	1
PA4403	4	CP200E + CP100DM + CP102K20HBOK + PSA020ZS332AR	Жёлто - чёрный	1
PA4404	4	B200E + B101DMOO + B606K20HBOK + PSA020ZS332AR (Кабельный ввод)	Жёлто - чёрный	1
PA4405	4	CP200E + CP100DM + CP101K20HBOK + PSA020ZT332AR	Жёлто - чёрный	1
PA4406	4	CP200EP + CP101DB + CP101DB + PSA020ZS332AR	Жёлто - чёрный	1
PA4407	4	CP200E + CP100DM + CP101K20HB + PSA020ZT332AR	Жёлто - чёрный	1
PA4408	4	CP200EP + CP100DM + CP102K20HB + PSA020ZT332AR	Жёлто - чёрный	1
PA4409	4	CP200EP + CP100DMMOK + CP808K20HBOK + PSA020ZA332AR	Жёлто - чёрный	1
PA4411	4	CP200E + CP100DY + CP101S20 + EPREU1M	Жёлто - чёрный	1
PA4412	4	B200E + B100DHL + B100DSZ + EPREU1M	Жёлто - чёрный	1
PA4443	4	CP200EP + CP101K20SMZO + CP808K20HBOK + PSA020ZS332AR	Жёлто - чёрный	1
PA4444	4	CP102E + CP808K20HBOK + CP102K20SMZO + PSA020ZS332AR	Жёлто - чёрный	1
PA4445	4	CP200EP + CMUHAFAZA + CP101DBOY + CP101DHOY + PSA020ZA332AR	Жёлто - чёрный	1
PA4446	4	CP200EP + CMUHAFAZA + CP808K20HBOK + CP101K20SMZO + PSA020ZA332AR	Жёлто - чёрный	1
PA4BOS	4	Пустой пластиковый корпус	Жёлто - чёрный	1
PA5501	5	CP200E + CP101DHOY + CP100DB + CMUHAFAZA + MBSD024Y + EPREU1M + PSA020KD340AR	Жёлто - чёрный	1
PA5502	5	CP200EE + CP100DH + CP100DM + PSA020ZT332AR	Жёлто - чёрный	1
PA5503	5	CP200E + CP100Y + CP100DY + EPREU1M + PSA020KD340AR	Жёлто - чёрный	1
PA5BOS	5	Пустой пластиковый корпус	Жёлто - чёрный	1
PA6601	6	CP200E + CMUHAFAZA + CP101K20HBOK + CP100DM + CP101S30 + CP101S30 + PSA020KD340AR	Жёлто - чёрный	1
PA6602	6	CP200E + CP102K20HB + CP100DM + CP101S30 + PSA020KD340AR	Жёлто - чёрный	1
PA6603	6	CP200EP+CMUHAFAZA+CP601DH+CP100DS+CP100DM+CP601DB+PSA020ZA332AR	Жёлто - чёрный	1
PA6BOS	6	Пустой пластиковый корпус	Жёлто - чёрный	1
PA8801	8	CP200E + CP101DB + CP101DH + CP101K20HSZL + CP100DM + CP101S30 + CP101S30 + PSA020KD340AR	Жёлто - чёрный	1
PA8811	8	B101DB + B100DHL + B100DH + B100DM + B100DSZ + EPREU1M + PSA020ZA431AR	Жёлто - чёрный	1
PA8BOS	8	Пустой пластиковый корпус	Жёлто - чёрный	1
PA9971	9	MB100DH + MB100DY + MB100DM + MB102DH + MB102DH + MB101S20 + MB200EE + EPREU1M + EPRUS1H	Жёлто - чёрный	1
PA9972	9	MB100DH + MB100DY + MB100DM + MB102DH + MB102DH + MB200S20 + MB200EE + EPREU1M + EPRUS1H	Жёлто - чёрный	1
PA9BOS	9	Пустой пластиковый корпус	Жёлто - чёрный	1
PA9E40P2	9	B102DH+B102DH+B100DH+B100DM+B100DY+B200EE+B102S20+EPREU1M+EPRUS1H	Жёлто - чёрный	1
PARK4SB	3	B102DBOD + B102DBOD + B200EE	Жёлто - чёрный	1
PARK4B	4	B100DB + B100DB + B200EE	Жёлто - чёрный	1
PARK4BDM	4	B100DBOD + B100DBOD + B100DMOO + B200EE	Жёлто - чёрный	1
PARK4BOS	4	Пустой пластиковый корпус	Жёлто - чёрный	1
PARK4CS1	4	CP100DBOD + CP200EP + CP100DHOD + CP100DM	Жёлто - чёрный	1
PARK4M1	4	CP102DBOD + CP200E + CP102DHOD + S100LK1	Жёлто - чёрный	1
PARK4M2	4	CP101DBOD + CP200E + CP101DHOD	Жёлто - чёрный	1
PARK4SB	4	B102DBOD + B102DBOD + B200EE + B101S20	Жёлто - чёрный	1
PARK4SIB	4	B102DBOD + B102DBOD + B200EE + S100K	Жёлто - чёрный	1



PA4AA

Аксессуары

Код	Назначение	Материал
PA4AA	Кронштейны для поста 4-кнопочного	Пластик
PA8AA	Кронштейны для поста 8-кнопочного	Пластик



Z7401

Размыкатели дверей

Код	Крепление	Тип	Кол-во в упак.
Z7401	Монтажный винт M4*11,5 мм	Розетка одинарного входа	16
Z7402	Монтажный винт M4*6,5 мм	Розетка одинарного входа	16
Z7403	Монтажный винт M4*20 мм	Розетка одинарного входа	16



PSA010ZL123S



PSA010ZR221S

Кулачковые переключатели для постов

Код	Номинальный тепловой ток	Описание	Использование	Схема
PSA010ZL123S	10 A	48 x 48 мм в рамке + стандартная ручка	-	
PSA010ZL123C	10 A	без рамки + PSMK	-	
PSA010ZL123AR	10 A	без рамки + с ручкой, подходящей для корпуса	-	
PSA010ZR221S	10 A	48 x 48 мм рамка + стандартная ручка	-	
PSA010ZR221AR	10 A	без рамки + с ручкой, подходящей для корпуса	-	
PSA020KD340AR	20 A	без рамки + с ручкой, подходящей для корпуса	PA4401, PA4402, PA5501, PA6601, PA8801	
PSA020ZA431AR	20 A	без рамки + с ручкой, подходящей для корпуса	PA8811	
PSA020ZT332AR	20 A	без рамки + с ручкой, подходящей для корпуса	PA4405	
PSA020ZS332AR	20 A	без рамки + с ручкой, подходящей для корпуса	PA4403, PA4404, PA4443	



PSMK

Аксессуары

Код	Тип	Особенность	Материал
PSMK	между 10 - 25 A	С крышкой	Пластик



Кабельные каналы



HKP015015R1A



HKP020025R3A

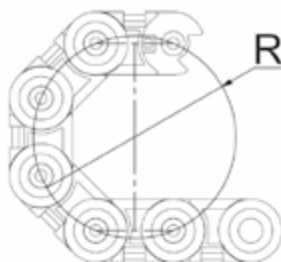


HKP040060R5A

Кабельный канал

Код	Материал	Внутренняя высота	Внутренняя ширина	Радиус изгиба	Тип	Количество в упаковке
HKP015015R1A	Пластик	15 мм	15 мм	25 мм	Открытый	1 м
HKP020025R3A	Пластик	20 мм	25 мм	40 мм	Открытый	1 м
HKP040060R5A	Пластик	40 мм	60 мм	100 мм	Открытый	1 м

Минимальный радиус изгиба



Код	R	
HKP015015R1A	R1	25 мм
HKP020025R3A	R3	40 мм
HKP040060R5A	R5	100 мм



HKP015015ZDA



HKP015015ZEA



HKP015015ZKA



HKP020025ZDA



HKP020025ZEA



HKP020025ZKA



HKP040060ZSA

Комплектующие

Код	Материал	Внутренняя высота	Внутренняя ширина	Назначение	Количество в упаковке
HKP015015ZDA	Пластик	15 мм	15 мм	Внутреннее соединение	10 шт
HKP015015ZEA	Пластик	15 мм	15 мм	Внешнее соединение	10 шт
HKP015015ZKA	Пластик	15 мм	15 мм	Верхний	100 шт
HKP020025ZDA	Пластик	20 мм	25 мм	Внутреннее соединение	10 шт
HKP020025ZEA	Пластик	20 мм	25 мм	Внешнее соединение	10 шт
HKP020025ZKA	Пластик	20 мм	25 мм	Верхний	100 шт
HKP040060ZDA	Пластик	40 мм	60 мм	Внутреннее соединение	1 шт
HKP040060ZEA	Пластик	40 мм	60 мм	Внешнее соединение	1 шт
HKP040060ZKA	Пластик	40 мм	60 мм	Верхний	20 шт
HKP040060ZSA	Пластик	40 мм	-	Разделитель	20 шт

QUALITY





EMAS[®]

Официальный дистрибьютор ТМ EMAS

ООО «РИТЕТ» **RI TET**

ООО «Ритет», г. Москва, 2-й Магистральный тупик, дом № 7А,
строение 2, эт. 3, пом. VII, ком. 17/17А/18/19

Тел.: +7-977-775-73-91; +7-495-775-73-91; 8-800-775-73-91



ritet.net

nei@ritet.net

trade@ritet.net

В начало